



SV-N



SV-C



CFBL



PA-CX



PA-CC



GM-Z

CARACTERISTICAS

Soporte vitrinas, grampillones y puntas metálicas con principio de funcionamiento por roscado o clavado.

Fácil instalación.

Uso en madera.

Versiones:

- Punta de latón
- Punta de acero cobreada
- Soporte vitrina en diferentes colores
- Grampillon

MATERIAL BASE



1.GAMA

ITEM	CÓDIGO	MEDIDAS	FOTO	COMPONENTE
1	SV-N	Dos medidas		Soporte vitrina
2	SV-C	Única medida		Soporte vitrina cuadrado 2 puntas
3	CFBL	Única medida		Cuelga fácil blanco
4	PA-CX	1,1 x 10 ÷ 1,8 x 30		Punta de Latón
5	PA-CC	1,5 x 15 ÷ 2,0 x 50		Punta cabeza cónica cobreada
6	GM-Z	8 x 12 ÷ 19 x 35		Grampillon

2. DATOS DE INSTALACION

2.1 SVN

Soporte vitrina



Propiedades



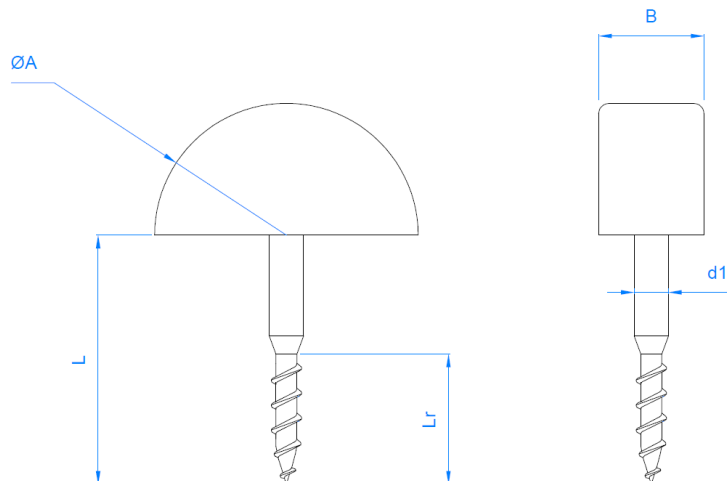
Acero

Cincado

Dimensiones

CODIGO	MEDIDA	ØA	B	L	Lr	D1
SVNB01	Pequeña blanca	9,8	6,7	12,9	7,5	2,5
SVNB02	Grande blanca	13,5	8,6	18,1	7,5	2,8
SVNM01	Pequeña Marrón	9,8	6,7	12,9	7,5	2,5
SVNM02	Grande Marrón	13,5	8,6	18,1	7,5	2,8

PLANO



2.2 SVC

Soporte vitrina cuadrado 2 puntas



Propiedades



Acero

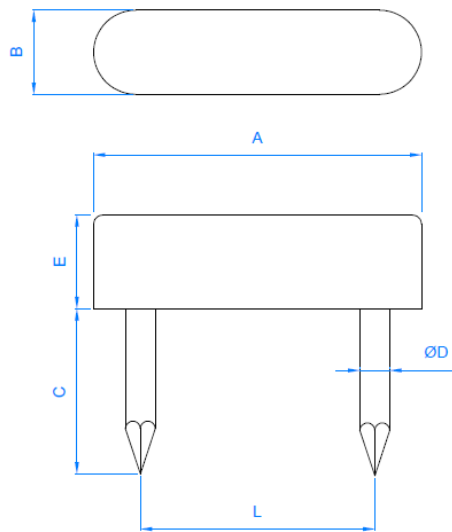


Cincado

Dimensiones

CODIGO	MEDIDA	ØA	B	L	Lr	D	D1
SVCBL	Blanco	18,6	7,6	12,0	1,35	6,0	9,2
SVCMA	Marrón						

PLANO



2.3 CF-BL

Colgador de cuadro fácil blanco



Propiedades



Acero

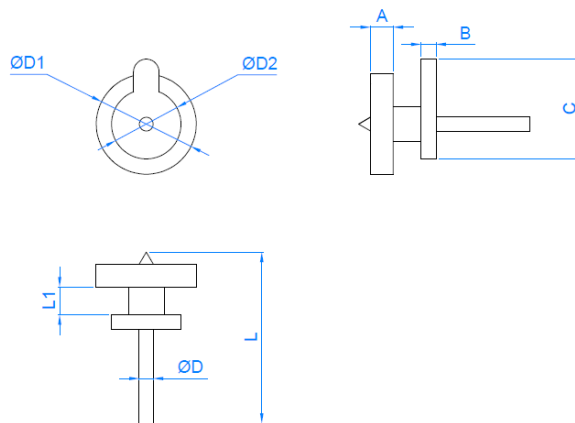


Cincado

Dimensiones

CODIGO	MEDIDA	A	B	L	L1	ØD	ØD1	ØD2
CFBL	Blanco	2,4	1,5	17,5	3,0	1,4	9,95	6,95

PLANO



2.4 PA-CX

Punta de Latón



Propiedades

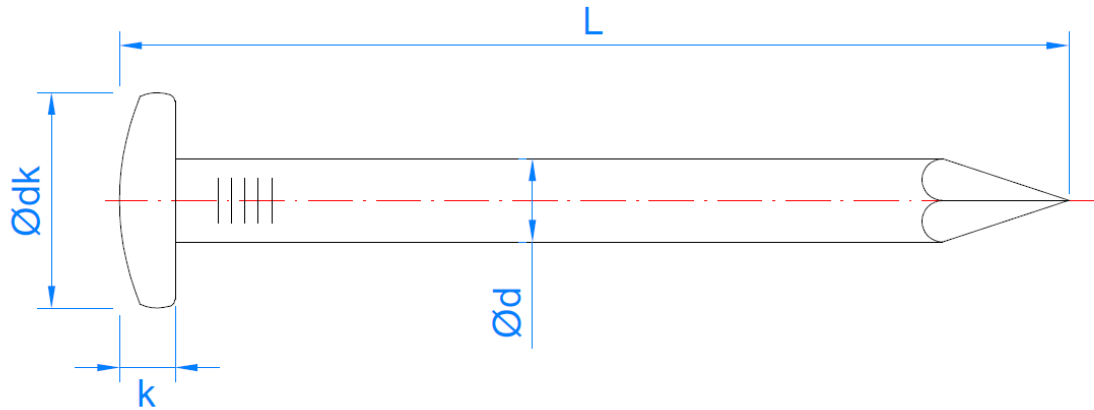


Latón

Dimensiones

CODIGO	MEDIDA	Ød [mm]	L [mm]	Ødk [mm]
PACX11010	1,1 x 10	1,1	10	3,3
PACX13012	1,3 x 12	1,3	12	3,3
PACX13020	1,3 x 20	1,3	20	3,3
PACX15016	1,5 x 16	1,5	16	4,0
PACX15025	1,5 x 20	1,5	25	4,0
PACX18030	1,8 x 30	1,8	30	4,0

PLANO



2.5 PA-CC

Punta cabeza cónica cobreada

Propiedades



Acero



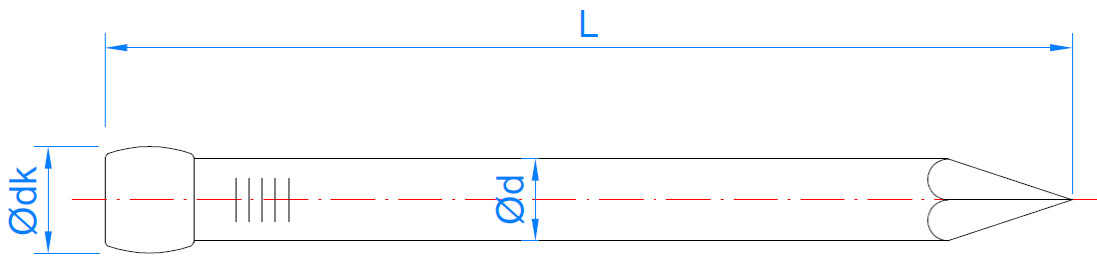
Recubrimiento cobreado



Dimensiones

CODIGO	MEDIDA	Ød [mm]	L [mm]	Ødk [mm]
PACC15015	1,5 x 15	1,5	15	1,9
PACC15020	1,5 x 20	1,5	20	1,9
PACC15025	1,5 x 25	1,5	25	1,9
PACC20025	2,0 x 25	2,0	25	2,5
PACC20030	2,0 x 30	2,0	30	2,5
PACC20035	2,0 x 35	2,0	35	2,5
PACC20040	2,0 x 40	2,0	40	2,5
PACC20045	2,0 x 45	2,0	45	2,5
PACC20050	2,0 x 50	2,0	50	2,5

PLANO



2.6 GM-Z

Grampillon



Propiedades



Acero

Recubrimiento cincado

Dimensiones

CODIGO	MEDIDA	ØD [mm]	L [mm]
GMZ08012	8 x 12	8	12
GMZ10016	10 x 16	10	16
GMZ12020	12 x 20	12	20
GMZ15026	15 x 26	15	26
GMZ17030	17 x 30	17	30
GMZ19035	19 x 35	19	35

PLANO

