

**INSTITUTO DE CIENCIAS  
DE LA CONSTRUCCIÓN  
EDUARDO TORROJA**

C/ Serrano Galvache n. 4 28033 Madrid (Spain)  
Tel.: (34) 91 302 04 40 Fax: (34) 91 302 07 00  
[direccion.ietcc@csic.es](mailto:direccion.ietcc@csic.es) <https://dit.ietcc.csic.es>

## Evaluación Técnica Europea

**ETE 05/0242  
de 04/03/2019**

### Parte General

**Organismo de Evaluación Técnica  
emisor del ETE designado según  
Art. 29 de Reglamento (UE) 305/2011:**

Instituto de Ciencias de la Construcción Eduardo Torroja (IETcc)

**Nombre comercial del producto de  
construcción:**

**Anclaje MTH  
Anclaje MTH-A2  
Anclaje MTH-A4**

**Familia a la que pertenece el  
producto de construcción:**

Anclaje de expansión controlada fabricado en acero cincado o acero inoxidable de métricas M6, M8, M10, M12, M14, M16 y M20 para uso en hormigón no fisurado.

**Fabricante:**

**Index - Técnicas Expansivas S.L.**  
Segador 13  
26006 Logroño (La Rioja) Spain.  
Página web: [www.indexfix.com](http://www.indexfix.com)

**Plantas de fabricación:**

Planta 2  
Planta 3

**Esta evaluación técnica europea  
contiene:**

13 páginas incluyendo 4 anexos que forman parte integral de esta evaluación

**Esta evaluación técnica europea se  
emite de acuerdo con el Reglamento  
(UE) nº 305/2011, sobre la base de:**

Documento de Evaluación Europeo EAD 330232-00-0601 "Fijaciones mecánicas para uso en hormigón", ed. Octubre 2016

**Esta versión reemplaza:**

ETE 05/0242 emitida el 27/06/2018

Esta Evaluación Técnica Europea es emitida por el Organismo de Evaluación Técnica en su lengua oficial. Las traducciones de la presente Evaluación Técnica Europea a otros idiomas se corresponderán plenamente con el documento emitido originalmente y se identificarán como tales.

Esta Evaluación Técnica Europea podrá ser cancelada por el Organismo de Evaluación Técnica, en particular de acuerdo con la información facilitada por la Comisión según el artículo 25 (3) del Reglamento (UE) N° 305/2011.

## PARTE ESPECÍFICA

### 1. Descripción técnica del producto

El anclaje Index MTH en medidas M6, M8, M10, M12, M14, M16 y M20 es un anclaje fabricado en acero cincado. Los anclajes Index MTH-A2 y MTH-A4 en medidas M6, M8, M10, M12, M16 y M20 son anclajes fabricados en acero inoxidable grados A2 y A4 respectivamente. El anclaje se instala en un agujero circular taladrado previamente y fijado mediante expansión controlada. La fijación se caracteriza por fricción entre la grapa de expansión y el hormigón.

Las descripciones del producto y su instalación se muestran en los anexos A1 y A2.

### 2. Especificación del uso previsto de acuerdo con el Documento de Evaluación Europeo aplicable.

Las prestaciones dadas en la sección 3 son válidas solo si el anclaje se usa de acuerdo con las especificaciones y condiciones dadas en el anexo B.

Las verificaciones y los métodos de evaluación en los que se basa la presente Evaluación Técnica Europea llevan a suponer una vida útil del anclaje de al menos 50 años. Las indicaciones sobre la vida útil no pueden interpretarse como una garantía dada por el fabricante, sino que deben considerarse únicamente como un medio para elegir los productos adecuados en relación con la vida laboral económicamente razonable esperada de las obras.

### 3. Prestaciones del producto y referencia a los métodos usados para su evaluación

#### 3.1 Resistencia mecánica y estabilidad (RBO 1)

Características esenciales	Prestaciones
Prestaciones del producto MTH para acciones estáticas o cuasi estáticas	Ver anexo C
Prestaciones del producto MTH-A2 y MTH-A4 para acciones estáticas o cuasi estáticas	Ver anexo D

#### 3.2 Seguridad en caso de incendio (RBO 2)

Características esenciales	Prestaciones
Reacción al fuego	La fijación satisface los requerimientos para clase A1
Resistencia al fuego	Prestación no evaluada

### 4. Evaluación y Verificación de la Constancia de las Prestaciones (en lo sucesivo EVCP), sistema aplicado con referencia a su base legal.

El acto legal Europeo aplicable para el sistema de Evaluación y Verificación de la Constancia de las Prestaciones (ver anexo V del Reglamento (UE) no 305/2012) es el 96/582/EC.

El sistema aplicable es el 1.

**5. Detalles técnicos necesarios para la aplicación del sistema EVCP, según lo dispuesto en el Documento de Evaluación Europea aplicable.**

Los detalles técnicos necesarios para la aplicación del sistema EVCP se establecen en el plan de calidad depositado en el Instituto de Ciencias de la Construcción Eduardo Torroja.



Instituto de Ciencias de la Construcción Eduardo Torroja  
CONSEJO SUPERIOR DE INVESTIGACIONES CIENTÍFICAS

C/ Serrano Galvache n.º 4. 28033 Madrid.  
Tel: (+34) 91 302 04 40 Fax. (+34) 91 302 07 00

<https://dit.ietcc.csic.es>



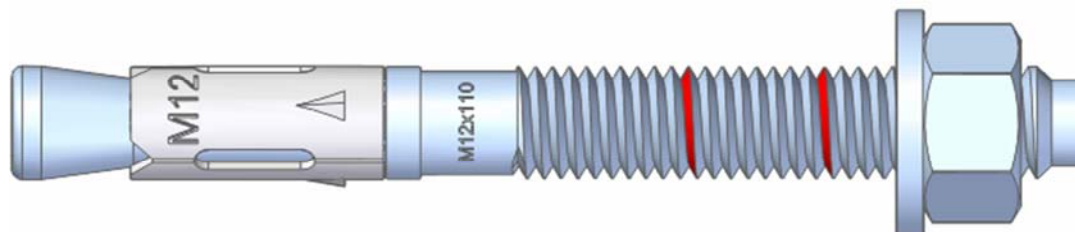
En nombre del Instituto de Ciencias de la Construcción Eduardo Torroja  
Madrid, 4 de Marzo de 2019



Director

## **Producto e identificación**

Anclaje MTH, MTH-A2, MTH-A4



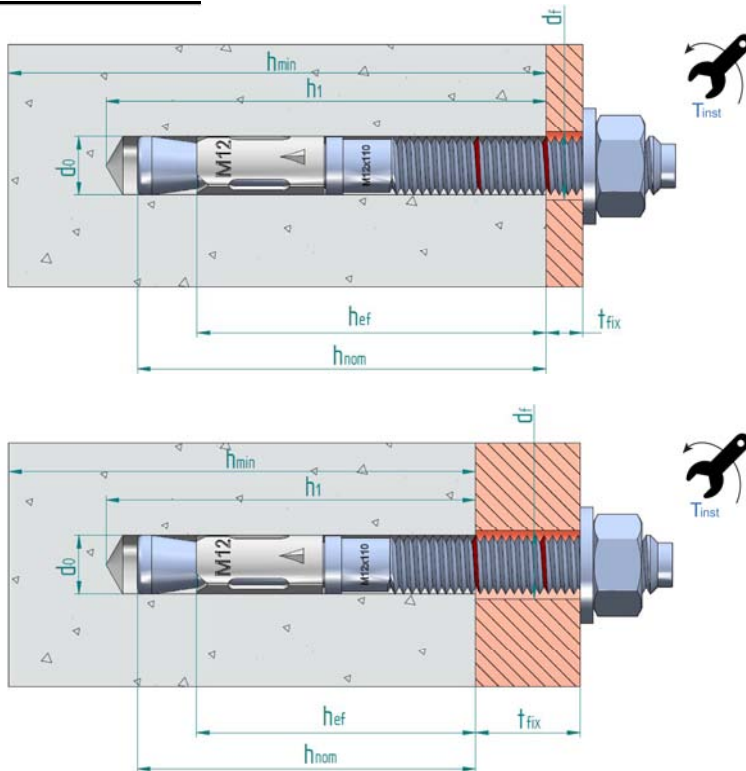
Identificación en el anclaje:

- Grapa de expansión:
  - Anclaje MTH: Logo empresa + “MTH” + Métrica.
  - Anclaje MTH-A2: Logo empresa + “MTH-A2” + Métrica
  - Anclaje MTH-A4: Logo empresa + “MTH-A4” + Métrica
- Cuerpo del anclaje: Métrica x Longitud
- Marcas rojas de profundidades de instalación
- Letra de código de longitud en la punta:

Letra en punta	Longitud [mm]
B	51 ÷ 62
C	63 ÷ 75
D	76 ÷ 88
E	89 ÷ 101
F	102 ÷ 113
G	114 ÷ 126
H	127 ÷ 139
I	140 ÷ 151
J	152 ÷ 164
K	165 ÷ 177
L	178 ÷ 190
M	191 ÷ 202
N	203 ÷ 215
P	229 ÷ 240
Q	241 ÷ 253
R	254 ÷ 266
S	267 ÷ 300

<b>Anclaje MTH, MTH-A2, MTH-A4</b>	<b>Anexo A1</b>
<b>Descripción del producto</b>	
Identificación	

### Condición instalada



**Profundidad de instalación estándar (todas las métricas)**

**Profundidad de instalación reducida (M8, M10, M12, M16 y M20)**

- $d_0$ : Diámetro nominal de la broca
- $d_f$ : Diámetro del taladro de paso en la placa de anclaje
- $h_{ef}$ : Profundidad efectiva de anclaje
- $h_1$ : Profundidad del agujero
- $h_{nom}$ : Profundidad de instalación en el hormigón
- $h_{min}$ : Espesor mínimo del elemento de hormigón
- $t_{fix}$ : Espesor de la placa de anclaje
- $T_{inst}$ : Par de instalación

**Tabla A1: Materiales**

Item	Designación	Material para MTH	Material para MTH-A2	Material para MTH-A4
1	Eje	Alambrón de acero al carbono cincado $\geq 5 \mu\text{m}$ ISO 4042 A2, estampado en frío	Acero inoxidable, grado A2	Acero inoxidable, grado A4
2	Arandela	DIN 125, DIN 9021 o DIN 440 cincada $\geq 5 \mu\text{m}$ ISO 4042 A2	DIN 125, DIN 9021 o DIN 440, acero inoxidable, grado A2	DIN 125, DIN 9021 o DIN 440, acero inoxidable, grado A4
3	Tuerca	DIN 934 cincada $\geq 5 \mu\text{m}$ ISO 4042 A2, clase 6	DIN 934, acero inoxidable, grado A2	DIN 934, acero inoxidable, grado A4
4	Grapa de expansión	Fleje de acero al carbono, cincada $\geq 5 \mu\text{m}$ ISO 4042 A2	Acero inoxidable, grado A2	Acero inoxidable, grado A4

#### Anclaje MTH, MTH-A2, MTH-A4

#### Descripción del producto

Condición instalada y materiales

**Anexo A2**

### **Uso previsto**

#### **Anclajes sometidos a:**

- Cargas estáticas o cuasi estáticas: todos los tamaños y profundidades de instalación

#### **Materiales base:**

- Hormigón armado y no armado según EN 206-1
- Clases de resistencia C20/25 a C50/60 según EN 206-1
- Hormigón no fisurado

#### **Condiciones de uso (condiciones ambientales):**

- El anclaje sólo se utilizará en condiciones interiores secas: todos los tipos de anclaje
- Estructuras sometidas a la exposición atmosférica externa (incluyendo ambiente industrial y marino) y a condiciones internas permanentes sin condiciones agresivas particulares: anclajes de acero inoxidable con marcado A4. Dichas condiciones agresivas particulares son por ejemplo: inmersión permanente en agua de mar o en la zona de salpicaduras del agua de mar, atmósfera de cloruros de piscinas cubiertas o atmósfera con contaminación química extrema (por ejemplo, en plantas de desulfuración o túneles de carretera donde se utilicen materiales de deshielo).

#### **Cálculo:**

- Los anclajes serán calculados bajo la responsabilidad de un ingeniero con experiencia en anclajes y hormigón.
- Los procesos de cálculo y los planos verificables se preparan teniendo en cuenta las cargas que se van a fijar. La posición del anclaje se indicará en los planos de cálculo (por ejemplo, posición del anclaje respecto a armaduras o soportes, etc.)
- Los anclajes bajo cargas estáticas o cuasi estáticas son calculados según el Método A de acuerdo con:
  - EN 1992-4:2018
- La medida M8 instalada en profundidad reducida está restringida para fijaciones de componentes estructurales que sean estáticamente indeterminados.

#### **Instalación:**

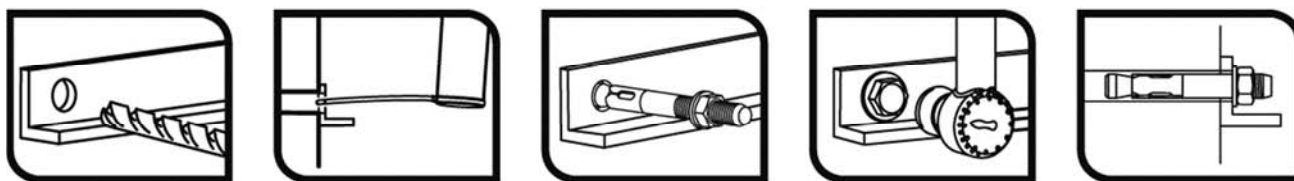
- Taladrado solo en posición martillo.
- La instalación del anclaje se realiza por personal debidamente cualificado y bajo la supervisión de la persona responsable de las cuestiones técnicas de la obra.
- En caso de agujero abortado: taladrar de nuevo a una distancia mínima de dos veces la profundidad del agujero abortado o a menor distancia si el agujero abortado se rellena con mortero de alta resistencia y si no está en dirección de la carga en los casos de cargas a cortantes u oblicuas.

<b>Anclaje MTH, MTH-A2, MTH-A4</b>	<b>Anexo B1</b>
<b>Descripción del producto</b>	
Especificaciones	

**Tabla C1: Parámetros de instalación para el anclaje MTH**

MTH: ANCLAJE CINCADO Parámetros de instalación		Prestaciones						
		M6	M8	M10	M12	M14	M16	M20
$d_0$	Diámetro nominal de la broca: [mm]	6	8	10	12	14	16	20
$d_f$	Diámetro de paso en la placa de anclaje: [mm]	7	9	12	14	16	18	22
$T_{inst}$	Par nominal de instalación: [Nm]	7	20	35	60	90	120	240
<b>Profundidad de instalación estándar</b>								
$L_{min}$	Longitud mínima del anclaje: [mm]	60	75	85	100	115	125	160
$h_{min}$	Espesor mínimo del hormigón: [mm]	100	100	110	130	150	168	206
$h_1$	Profundidad del agujero $\geq$ [mm]	55	65	75	85	100	110	135
$h_{nom}$	Profundidad de instalación: [mm]	49.5	59.5	66.5	77	91	103.5	125
$h_{ef, std}$	Profundidad efectiva de anclaje: [mm]	40	48	55	65	75	84	103
$t_{fix}$	Espesor de la placa de anclaje para arandela DIN 125 $\leq$ [mm]	L-58	L-70	L-80	L-92	L-108	L-122	L-147
$t_{fix}$	Espesor de la placa de anclaje para arandela DIN 9021 o DIN 440 $\leq$ [mm]	L-58	L-71	L-80	L-94	L-108	L-124	L-149
$s_{min}$	Distancia mínima entre anclajes: [mm]	35	40	50	70	80	90	135
$c_{min}$	Distancia mínima al borde: [mm]	35	40	50	70	80	90	135
<b>Profundidad de instalación reducida</b>								
$L_{min}$	Longitud mínima del anclaje: [mm]	--	60	70	80	--	110	130
$h_{min}$	Espesor mínimo del hormigón: [mm]	--	100	100	100	--	130	150
$h_1$	Profundidad del agujero $\geq$ [mm]	--	50	60	70	--	90	107
$h_{nom}$	Profundidad de instalación: [mm]	--	46.5	53.5	62	--	84.5	97
$h_{ef, red}$	Profundidad efectiva de anclaje: [mm]	--	35	42	50	--	65	75
$t_{fix}$	Espesor de la placa de anclaje para arandela DIN 125 $\leq$ [mm]	--	L-57	L-67	L-77	--	L-103	L-121
$t_{fix}$	Espesor de la placa de anclaje para arandelas DIN 9021 o DIN 440 $\leq$ [mm]	--	L-58	L-67	L-79	--	L-105	L-123
$s_{min}$	Distancia mínima entre anclajes: [mm]	--	40	50	70	--	90	135
$c_{min}$	Distancia mínima al borde: [mm]	--	40	50	70	--	90	135

**Proceso de instalación**



Anclaje MTH

Prestaciones

Parámetros de instalación y procedimiento de instalación

Anexo C1



**Tabla C2: Valores de resistencias características a cargas de tracción para método de cálculo A de acuerdo a EN 1992-4 para el anclaje MTH**

MTH: ANCLAJE CINCO			Prestaciones							
			M6	M8	M10	M12	M14	M16	M20	
<b>FALLO DEL ACERO</b>										
$N_{Rk,s}$	Resistencia característica:	[kN]	7.4	13.0	23.7	33.3	49.1	60.1	99.5	
$\gamma_{M,s}$	Coeficiente parcial de seguridad:	[-]	1.40	1.40	1.40	1.40	1.40	1.40	1.40	
<b>FALLO POR EXTRACCIÓN</b>										
<b>Profundidad de instalación estándar</b>										
$N_{Rk,p}$	Resistencia característica en hormigón C20/25 no fisurado:	[kN]	-- <sup>1)</sup>	-- <sup>1)</sup>	19.0	-- <sup>1)</sup>	-- <sup>1)</sup>	-- <sup>1)</sup>	-- <sup>1)</sup>	
$\gamma_{ins}^{1)}$ $\gamma_2^{2)}$	Coeficiente de seguridad de instalación:	[-]	1.0							
$\Psi_c$	Factor de mayoración para $N_{Rk,p}^0$ :	C30/37	1.22							
		C40/50	1.41							
		C50/60	1.58							
<b>Profundidad de instalación reducida</b>										
$N_{Rk,p}$	Resistencia característica en hormigón C20/25 no fisurado:	[kN]	--	10	-- <sup>1)</sup>	-- <sup>1)</sup>	--	-- <sup>1)</sup>	-- <sup>1)</sup>	
$\gamma_{ins}$	Coeficiente de seguridad de instalación:	[-]	--	1.0			--	1.0		
$\Psi_c$	Factor de mayoración para $N_{Rk,p}^0$ :	C30/37	--	1.22			--	1.22		
		C40/50	--	1.41			--	1.41		
		C50/60	--	1.58			--	1.58		
<b>FALLO POR CONO DE HORMIGÓN Y FALLO POR FISURACIÓN</b>										
<b>Profundidad de instalación estándar</b>										
$h_{ef, std}$	Profundidad efectiva de anclaje:	[mm]	40	48	55	65	75	84	103	
$k_{ucr, N}$	Factor para hormigón no fisurado:	[-]	11,0							
$\gamma_{ins}$	Coeficiente de seguridad de instalación:	[-]	1.0							
$s_{cr, N}$	Fallo cono de hormigón:	[mm]	3 x $h_{ef}$							
$c_{cr, N}$		[mm]	1.5 x $h_{ef}$							
$s_{cr, sp}$	Fallo por fisuración:	[mm]	160	192	220	260	300	280	360	
$c_{cr, sp}$		[mm]	80	96	110	130	150	140	180	
<b>Profundidad de instalación reducida</b>										
$h_{ef, std}$	Profundidad efectiva de anclaje:	[mm]	--	35	42	50	--	65	75	
$k_{ucr, N}$	Factor para hormigón no fisurado:	[-]	--	11.0			--	11.0		
$\gamma_{ins}$	Coeficiente de seguridad de instalación:	[-]	--	1.0			--	1.0		
$s_{cr, N}$	Fallo cono de hormigón:	[mm]	--	3 x $h_{ef}$			--	3 x $h_{ef}$		
$c_{cr, N}$		[mm]	--	1.5 x $h_{ef}$			--	1.5 x $h_{ef}$		
$s_{cr, sp}$	Fallo por fisuración:	[mm]	--	140	168	200	--	260	300	
$c_{cr, sp}$		[mm]	--	70	84	100	--	130	150	

<sup>1)</sup> El fallo a extracción no es decisivo

<b>Anclaje MTH</b>	<b>Anexo C2</b>
<b>Prestaciones</b>	
Valores característicos para cargas a tracción	

**Tabla C3: Valores de resistencias características a cargas de cortante para método de cálculo A de acuerdo a EN 1992-4 para el anclaje MTH**

MTH: ANCLAJE CINCO		Prestaciones								
		M6	M8	M10	M12	M14	M16	M20		
<b>FALLO DEL ACERO SIN BRAZO DE PALANCA</b>										
$V_{Rk,s}$	Resistencia característica:	[kN]	5.1	9.3	14.7	20.6	28.1	38.4	56.3	
$k_7$	Factor ductilidad:	[-]	1.0							
$\gamma_{M,s}$	Coeficiente parcial de seguridad:	[-]	1.25							
<b>FALLO DEL ACERO CON BRAZO DE PALANCA</b>										
$M_{Rk,s}^0$	Momento de flexión característico:	[Nm]	7.7	19.1	38.1	64.1	102.2	163.1	298.5	
$\gamma_{M,s}$	Coeficiente parcial de seguridad:	[-]	1.25							
<b>FALLO POR DESCONCHAMIENTO DEL HORMIGÓN</b>										
$k_8$	Factor k:	para $h_{ef, std}$	[-]	1.0	1.0	1.0	2.0	2.0	2.0	
		para $h_{ef, red}$	[-]	--	1.0	1.0	1.0	--	2.0	2.0
$\gamma_{ins}^{1)}$ $\gamma_2^{2)}$	Coeficiente de seguridad de instalación:	[-]	1.0							
<b>FALLO DEL BORDE HORMIGÓN</b>										
$l_f$	Longitud efectiva de anclaje:	para $h_{ef, std}$	[mm]	40	48	55	65	75	84	103
		para $h_{ef, red}$	[mm]	--	35	42	50	--	65	75
$d_{nom}$	Diámetro exterior del anclaje:	[mm]	6	8	10	12	14	16	20	
$\gamma_{ins}$	Coeficiente de seguridad de instalación:	[-]	1.0							

**Tabla C4: Desplazamientos bajo cargas a tracción para MTH**

MTH: ANCLAJE CINCO		Prestaciones							
		M6	M8	M10	M12	M14	M16	M20	
<b>Profundidad de instalación estándar</b>									
Carga a tracción en hormigón no fisurado:		[kN]	3.8	6.6	9.0	12.6	15.6	18.5	25.1
$\delta_{N0}$	Desplazamiento:	[mm]	0.4	0.7	1.0	1.2	1.3	1.9	2.2
$\delta_{N\infty}$		[mm]	1.8	2.1	2.4	2.6	2.7	3.3	3.8
<b>Profundidad de instalación reducida</b>									
Carga a tracción en hormigón no fisurado:		[kN]	--	4.8	6.5	8.5	--	12.6	15.6
$\delta_{N0}$	Desplazamiento:	[mm]	--	0.3	0.6	1.0	--	1.6	1.9
$\delta_{N\infty}$		[mm]	--	1.4	1.7	2.1	--	2.7	3.0

**Tabla C5: Desplazamientos bajo cargas a cortante para MTH**

MTH: ANCLAJE CINCO		Prestaciones							
		M6	M8	M10	M12	M14	M16	M20	
<b>Profundidad de instalación estándar</b>									
Carga a cortante en hormigón no fisurado:		[kN]	2.9	5.3	8.4	11.8	16.0	21.9	32.1
$\delta_{V0}$	Desplazamiento:	[mm]	0.65	2.80	1.75	2.45	2.78	3.53	4.13
$\delta_{V\infty}$		[mm]	0.98	4.20	2.63	3.68	4.16	5.29	6.19
<b>Profundidad de instalación reducida</b>									
Carga a cortante en hormigón no fisurado:		[kN]	--	5.3	8.4	11.8	--	21.9	32.1
$\delta_{V0}$	Desplazamiento:	[mm]	--	0.59	1.22	1.10	--	3.10	3.40
$\delta_{V\infty}$		[mm]	--	0.89	1.83	1.65	--	4.60	5.10

**Anclaje MTH**

**Prestaciones**

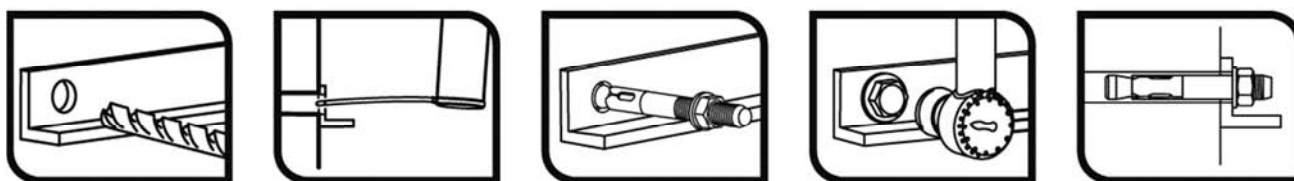
Valores característicos para cargas a cortante  
Desplazamiento bajo cargas a tracción y cortante

**Anexo C3**

**Tabla D1: Parámetros de instalación para el anclaje MTH-A2, MTH-A4**

MTH-A2,MTH-A4: ANCLAJE ACERO INOXIDABLE Parámetros de instalación		Prestaciones					
		M6	M8	M10	M12	M16	M20
$d_0$	Diámetro nominal de la broca: [mm]	6	8	10	12	16	20
$d_f$	Diámetro de paso en la placa de anclaje: [mm]	7	9	12	14	18	22
$T_{inst}$	Par nominal de instalación: [Nm]	7	20	35	60	120	240
<b>Profundidad de instalación estándar</b>							
$L_{min}$	Longitud mínima del anclaje: [mm]	60	75	85	100	125	160
$h_{min}$	Espesor mínimo del hormigón: [mm]	100	100	110	130	168	206
$h_1$	Profundidad del agujero $\geq$ [mm]	55	65	75	85	110	135
$h_{nom}$	Profundidad de instalación: [mm]	49.5	59.5	66.5	77	103.5	125
$h_{ef,std}$	Profundidad efectiva de anclaje: [mm]	40	48	55	65	84	103
$t_{fix}$	Espesor de la placa de anclaje para arandela DIN 125 $\leq$ [mm]	L-58	L-70	L-80	L-92	L-122	L-147
$t_{fix}$	Espesor de la placa de anclaje para arandelas DIN 9021 o DIN 440 $\leq$ [mm]	L-58	L-71	L-80	L-94	L-124	L-149
$s_{min}$	Distancia mínima entre anclajes: [mm]	50	65	70	85	110	135
$c_{min}$	Distancia mínima al borde: [mm]	50	65	70	85	110	135
<b>Profundidad de instalación reducida</b>							
$L_{min}$	Longitud mínima del anclaje:: [mm]	--	60	70	80	--	--
$h_{min}$	Espesor mínimo del hormigón: [mm]	--	100	100	100	--	--
$h_1$	Profundidad del agujero $\geq$ [mm]	--	50	60	70	--	--
$h_{nom}$	Profundidad de instalación: [mm]	--	46.5	53.5	62	--	--
$h_{ef,red}$	Profundidad efectiva de anclaje: [mm]	--	35	42	50	--	--
$t_{fix}$	Espesor de la placa de anclaje para arandela DIN 125 $\leq$ [mm]	--	L-57	L-67	L-77	--	--
$t_{fix}$	Espesor de la placa de anclaje para arandelas DIN 9021 o DIN 440 $\leq$ [mm]	--	L-58	L-67	L-79	--	--
$s_{min}$	Distancia mínima entre anclajes: [mm]	--	65	70	85	--	--
$c_{min}$	Distancia mínima al borde: [mm]	--	65	70	85	--	--

**Proceso de instalación**



**Anclaje MTH-A2, MTH-A4**

**Prestaciones**

Parámetros de instalación y procedimiento de instalación

**Anexo D1**

**Tabla D2: Valores de resistencias características a cargas de tracción para método de cálculo A de acuerdo a EN 1992-4 para el anclaje MTH-A2, MTH-A4**

MTH-A2,MTH-A4: ANCLAJE ACERO INOXIDABLE		Prestaciones						
		M6	M8	M10	M12	M16	M20	
<b>FALLO DEL ACERO</b>								
$N_{Rk,s}$	Resistencia característica:	[kN]	10.1	19.1	34.3	49.6	85.9	140.7
$\gamma_{M,s}$	Coefficiente parcial de seguridad:	[-]	1.68					
<b>FALLO POR EXTRACCIÓN</b>								
<b>Profundidad de instalación estándar</b>								
$N_{Rk,p}$	Resistencia característica en hormigón C20/25 no fisurado:	[kN]	-- <sup>1)</sup>	12	16	25	35	50
$\gamma_{ins}$	Coefficiente parcial de seguridad:	[-]	--	1.0	1.2			
<b>Profundidad de instalación reducida</b>								
$N_{Rk,p}$	Resistencia característica en hormigón C20/25 no fisurado:	[kN]	--	9	12	16	--	--
$\gamma_{ins}$	Coefficiente de seguridad: de instalación	[-]	--	1.2			--	--
$\Psi_c$	Factor de mayoración para $N_{Rk,p}^0$ :	C30/37	1.22					
		C40/50	1.41					
		C50/60	1.58					
<b>FALLO POR CONO DE HORMIGÓN Y FALLO POR FISURACIÓN</b>								
<b>Profundidad de instalación estándar</b>								
$h_{ef, std}$	Profundidad efectiva de anclaje:	[mm]	40	48	55	65	84	103
$k_{Ucr,N}$	Factor para hormigón no fisurado:	[-]	11,0					
$\gamma_{ins}$	Coefficiente de seguridad de instalación:	[-]	1.0		1.2			
$S_{cr,N}$	Fallo cono de hormigón:	[mm]	3 x $h_{ef}$					
$C_{cr,N}$		[mm]	1.5 x $h_{ef}$					
$S_{cr,sp}$	Fallo por fisuración:	[mm]	160	192	220	260	336	412
$C_{cr,sp}$		[mm]	80	96	110	130	168	206
<b>Profundidad de instalación reducida</b>								
$h_{ef, std}$	Profundidad efectiva de anclaje:	[mm]	--	35	42	50	--	--
$k_{Ucr,N}$	Factor para hormigón no fisurado:	[-]	11,0					
$\gamma_{ins}$	Coefficiente de seguridad de instalación:	[-]	--	1.2			--	--
$S_{cr,N}$	Fallo cono de hormigón:	[mm]	--	3 x $h_{ef}$			--	--
$C_{cr,N}$		[mm]	--	1.5 x $h_{ef}$			--	--
$S_{cr,sp}$	Fallo por fisuración:	[mm]	--	140	168	200	--	--
$C_{cr,sp}$		[mm]	--	70	84	100	--	-

<sup>1)</sup> El fallo a extracción no es decisivo

**Anclaje MTH-A2, MTH-A4**

**Prestaciones**

Valores característicos para cargas a tracción

**Anexo D2**

**Tabla D3: Valores de resistencias características a cargas de cortante para método de cálculo A de acuerdo a EN 1992-4 para el anclaje MTH-A2, MTH-A4**

MTH-A2,MTH-A4: ANCLAJE ACERO INOXIDABLE				Prestaciones					
				M6	M8	M10	M12	M16	M20
<b>FALLO DEL ACERO SIN BRAZO DE PALANCA</b>									
$V_{Rk,s}$	Resistencia característica:	[kN]	6.0	10.9	17.4	25.2	47.1	73.5	
$k_7$	Factor ductilidad:	[-]	1.0						
$\gamma_{M,s}$	Coefficiente parcial de seguridad:	[-]	1.52						
<b>FALLO DEL ACERO CON BRAZO DE PALANCA</b>									
$M^0_{Rk,s}$	Momento de flexión característico:	[Nm]	9.2	22.5	44.9	78.6	200	389	
$\gamma_{M,s}$	Coefficiente parcial de seguridad:	[-]	1.52						
<b>FALLO POR DESCONCHAMIENTO DEL HORMIGÓN</b>									
$k_8$	Factor k:	para $h_{ef,std}$	[-]	1.0	1.0	1.0	2.0	2.0	2.0
		para $h_{ef,red}$	[-]	--	1.0	1.0	1.0	--	--
$\gamma_{ins}$	Coefficiente de seguridad de instalación:	[-]	1.0						
<b>FALLO DEL BORDE HORMIGÓN</b>									
$l_f$	Longitud efectiva de anclaje:	para $h_{ef,std}$	[mm]	40	48	55	65	84	103
		para $h_{ef,red}$	[mm]	--	35	42	50	--	--
$d_{nom}$	Diámetro exterior del anclaje:	[mm]	6	8	10	12	16	20	
$\gamma_{ins}$	Coefficiente de seguridad de instalación:	[-]	1.0						

**Tabla D4: Desplazamientos bajo cargas a tracción para MTH-A2, MTH-A4**

MTH-A2,MTH-A4: ANCLAJE ACERO INOXIDABLE				Prestaciones					
				M6	M8	M10	M12	M16	M20
<b>Profundidad de instalación estándar</b>									
Carga a tracción en hormigón no fisurado:		[kN]	4.3	5.7	6.3	9.9	13.8	19.8	
$\delta_{N0}$	Desplazamiento:	[mm]	0.42	0.22	0.17	0.19	0.19	0.11	
$\delta_{N\infty}$		[mm]	1.33	1.33	1.33	1.33	1.33	1.33	
<b>Profundidad de instalación reducida</b>									
Carga a tracción en hormigón no fisurado:		[kN]	--	4.2	5.7	7.6	--	--	
$\delta_{N0}$	Desplazamiento:	[mm]	--	0.07	0.04	0.32	--	--	
$\delta_{N\infty}$		[mm]	--	0.60	0.60	0.60	--	--	

**Tabla D5: Desplazamientos bajo cargas a cortante para MTH-A2, MTH-A4**

MTH-A2,MTH-A4: ANCLAJE ACERO INOXIDABLE				Prestaciones					
				M6	M8	M10	M12	M16	M20
<b>Profundidad de instalación estándar</b>									
Carga a cortante en hormigón no fisurado:		[kN]	2.8	5.1	8.1	11.8	22.1	34.5	
$\delta_{V0}$	Desplazamiento:	[mm]	1.66	1.79	3.83	4.13	5.75	6.59	
$\delta_{V\infty}$		[mm]	2.49	2.68	5.74	6.19	8.62	9.88	
<b>Profundidad de instalación reducida</b>									
Carga a cortante en hormigón no fisurado:		[kN]	--	5.1	8.1	11.8	--	--	
$\delta_{V0}$	Desplazamiento:	[mm]	--	0.60	3.83	4.13	--	--	
$\delta_{V\infty}$		[mm]	--	0.90	5.74	6.19	--	--	

**Anclaje MTH-A2, MTH-A4**

**Prestaciones**

Valores característicos para cargas a cortante  
Desplazamiento bajo cargas a tracción y cortante

**Anexo D3**