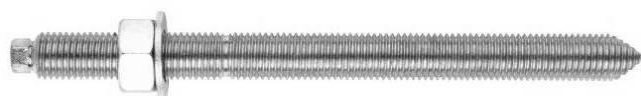




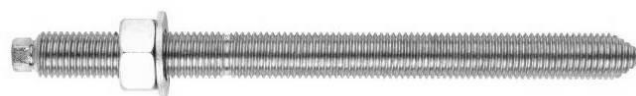
CAQU



EQAC



EQA2



EQA4

CARACTERÍSTICAS

- Anclaje químico, compuesto por una cápsula química que reacciona a la instalación del espárrago.
- Rosca macho.
- Anclaje sin expansión: no induce tensiones por expansión en el material base.
- Adecuado para cargas sometidas a vibraciones.
- Reducida distancia a borde y entre ejes de anclajes.
- Fácil montaje.
- Disponible en acero cincado, en acero inoxidable AISI 304 (A2) y AISI 316 (A4).
- Una vez montado, el elemento fijado se puede volver a desmontar sin afectar al anclaje.
- No produce residuos tóxicos y peligrosos que gestionar.
- Rango de temperatura de servicio continuo de -40º a +50ºC (en periodos cortos: +80ºC).
- Apto para instalaciones en taladros húmedos
- No apto para el contacto con agua potable o alimentos.
- Homologado por la European Organization for Technical Approvals (EOTA) en opción 8 para hormigón no fisurado, DITE 08/0350.



APLICACIONES

- Empleo para cargas medias-alas en hormigón no fisurado.
- No apto para instalaciones en techos.
- Sujeción de maquinaria y elementos con vibraciones. Ver fiche web:



MATERIALES BASE



HORMIGÓN



LADRILLO
MACIZO



PIEDRA

EJEMPLOS DE APLICACIÓN

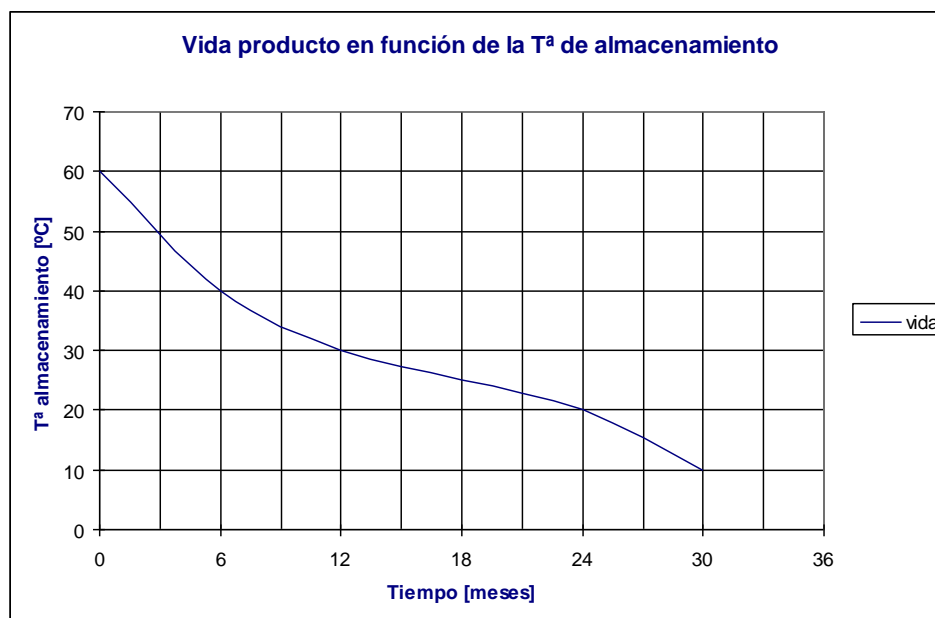


1. MATERIALES

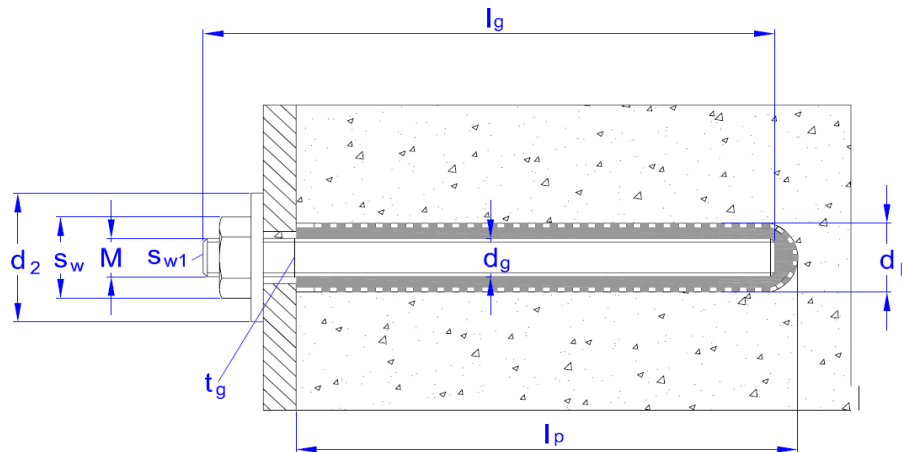
ITEM	COMPONENTE	CINCADO	INOXIDABLE A2/A4
1	Cápsula	Ampolla de cristal con componente base, resina de curado en frío y endurecedor	
2	Espárrago	Acero clase 5.8 ISO 898-1, Cincado $\geq 5 \mu\text{m}$	A2-70 (AISI 304) A4-70 (AISI 316)
3	Arandela DIN 125	Cincado $\geq 5 \mu\text{m}$	A2-70 (AISI 304) A4-70 (AISI 316)
4	Tuerca DIN 934	Clase resistencia 5 según DIN 934, Cincado $\geq 5 \mu\text{m}$	A2-70 (AISI 304) A4-70 (AISI 316)

Condiciones de almacenamiento de la cápsula: en el embalaje original, alejado de fuentes de calor y de la luz directa del sol.

Caducidad: 18 meses desde la fecha de fabricación. Se indica en el embalaje. La siguiente gráfica muestra la relación entre la temperatura de almacenamiento y la vida del producto:



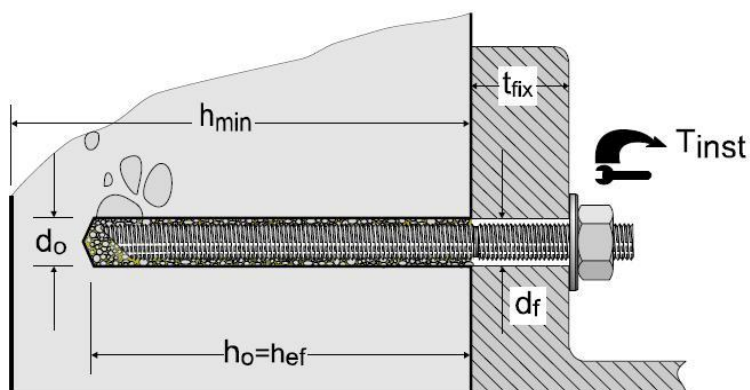
2. DIMENSIONES



MÉTRICA		M8	M10	M12	M16	M20	M24	M30*
Código	Cápsula química	CAQU008	CAQU010	CAQU012	CAQU016	CAQU020	CAQU024	CAQU030
	Espárrago bicromatado	EQAC08110	EQAC10130	EQAC12160	EQAC16190	EQAC20260	EQAC24300	EQAC30330
	Espár.inoxidable	A2	EQA208110	EQA210130	EQA212160	EQA216190	EQA220260	EQA224300
A4		EQA408110	EQA410130	EQA412160	EQA416190	EQA420260	EQA424300	EQA430330
dp: diámetro cápsula	[mm]	9	11	13	17	22	24	33
lp: longitud cápsula	[mm]	80	80	95	95	175	210	265
d2: diámetro arandela	[mm]	17	21	24	30	37	44	56
s2: espesor arandela	[mm]	1.6	2	2.5	3	3	4	4
sw: llave tuerca	[mm]	13	17	19	24	30	36	46
dg: diám. espárrago	[mm]	8	10	12	16	20	24	30
lg: longitud espárrago	[mm]	110	130	160	190	260	300	330
tg: marca espárrago	[mm]	80	90	110	125	170	210	--
sw1: llave tuerca espárrago	[mm]	5	8	8	12	13	13	--

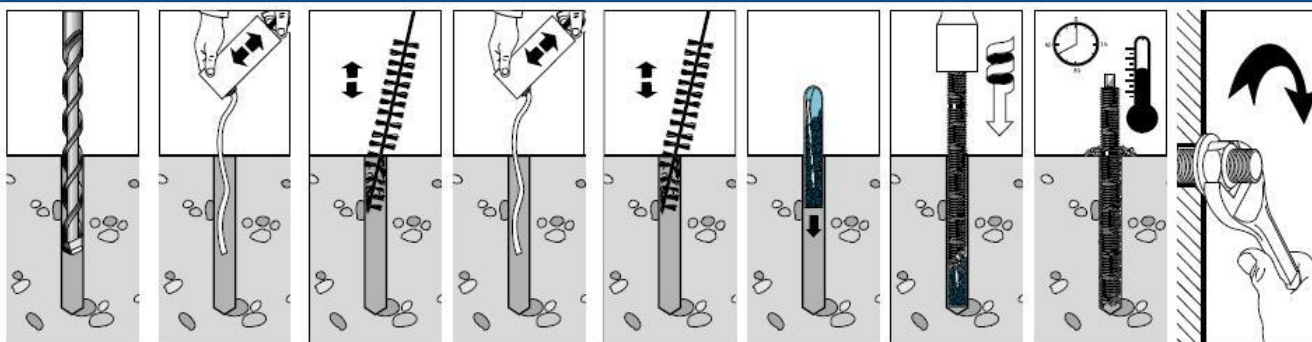
*no se incluye en la homologación DITE

3. DATOS DE INSTALACIÓN



MÉTRICA		M8	M10	M12	M16	M20	M24	M30*
Código	Cápsula química	CAQU008	CAQU010	CAQU012	CAQU016	CAQU020	CAQU024	CAQU030
	Espárrago bicromatado	EQAC08110	EQAC10130	EQAC12160	EQAC16190	EQAC20260	EQAC24300	EQAC30330
	Espár.inoxidable	A2	EQA208110	EQA210130	EQA212160	EQA216190	EQA220260	EQA224300
A4		EQA408110	EQA410130	EQA412160	EQA416190	EQA420260	EQA424300	EQA430330
d0: diámetro broca	[mm]	10	12	14	18	25	28	35
h1: profundidad taladro	[mm]							
hnom: profundidad instalación	[mm]	80	90	110	125	170	210	280
hef: profundidad efectiva	[mm]							
hmin: min. esp. material base	[mm]	110	120	140	160	220	260	360
tfix: espesor máximo a fijar	[mm]	17	25	32	44	66	62	22
Diám. cepillos limpieza	[mm]	14		20		29		
Códigos cepillos limpieza		MORCEPKIT (kit 3 cepillos de $\phi 14$, $\phi 20$ y $\phi 29$)						
df: diámetro en chapa \leq	[mm]	9	12	14	18	22	26	33
Tins: par de apriete \leq	[Nm]	10	20	40	80	120	180	400
Scr: dist. critica entre ejes	[mm]	240	180	220	250	340	420	560
Ccr: dist. critica al borde	[mm]	120	90	110	125	170	210	280

4. PROCEDIMIENTO DE INSTALACIÓN

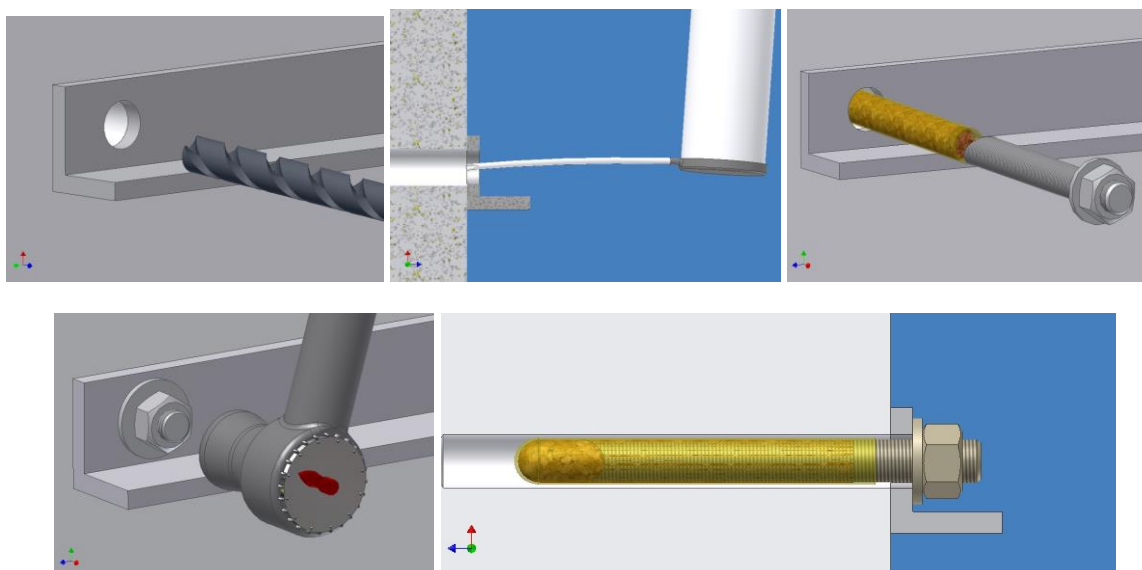


- Comprobar que el hormigón esté bien compactado y sin poros significativos
- Temperaturas en el material base admisibles durante la instalación: $-5 / + 50$ °C
- Los anclajes se deben instalar asegurando la profundidad mínima especificada. Las distancias mínimas entre ejes de anclajes y al borde del hormigón deben ser respetadas, sin tolerancias a menos.
- Taladrar a profundidad mínima y diámetro especificados, manteniendo la perpendicularidad con la superficie del material base. Si por razones constructivas fuese necesario un taladro más profundo, se debe colocar un espárrago de la misma métrica y mayor longitud.

- Se debe tener cuidado de no dañar las armaduras en las proximidades del taladro. En caso de que un taladro se aborte (por ejemplo, por encontrarse una armadura) se recomienda realizar un nuevo taladro a una distancia mínima de dos veces la profundidad del taladro abortado, o alternativamente a una distancia menor siempre que el taladro inicial se rellene con mortero de alta resistencia. En cualquier caso, si el taladro inicial no es rellenado con mortero, no se permitirá una fuerza de cortadura u oblicua en la dirección del mismo a una distancia menor que la profundidad de instalación h_{nom} .
- Limpiar el agujero de restos de polvo y fragmentos del taladrado. Emplear bomba manual y cepillo circular del diámetro especificado. Repetir la operación dos veces. Extremar este punto para este tipo de anclajes.
- Compruebe si a temperatura templada la resina fluye con facilidad en el interior de la cápsula.
- En caso de temperaturas por debajo de 0 °C vigilar que no se produzca ingestión de agua en el taladro que pueda producir fisuras locales del hormigón debido a la presión del hielo.
- Introducir la cápsula en el taladro en cualquiera de las dos direcciones.
- Introducir el espárrago en el taladro, rompiendo la cápsula, mientras se gira la misma con la máquina de taladrar en posición martillo a 250 ÷ 750 rpm. hasta llegar al fondo (marca en el espárrago), manteniendo la perpendicularidad a la superficie del material base; utilizar llave de vaso acoplada al taladro. Tan pronto como llegue el espárrago al fondo parar el taladro para evitar que se expulse la resina.
- Retirar el taladro, procurando no extraer el espárrago de su alojamiento
- Observar que el contenido de la cápsula rebose por la boca superior del taladro (este rebose sea segura si los valores de diámetro y profundidad de instalación indicados son respetados). En caso contrario sacar rápidamente el espárrago y colocar una segunda cápsula química, repitiendo el proceso.
- Respetar el tiempo de curado especificado en la tabla sin mover el espárrago ni aplicar cargas. En casos de instalación en techos, vigilar que el mortero no fluya fuera del taladro.

Temperatura hormigón	Tiempo curado hormigón	
	Seco	Húmedo
≥ -5 °C	5 hrs.	10 hrs.
≥ 0 °C	5 hrs.	10 hrs.
≥ +5 °C	1 hr.	2 hrs.
≥ +10 °C	1 hr.	2 hrs.
≥ +20 °C	20 min.	40 min.
≥ +30 °C	10 min.	20 min.
≥ +35 °C	10 min.	20 min.

- Una vez transcurrido el tiempo de curado, colocar el objeto a fijar sin ningún tipo de capa intermedia (sellantes, etc.), y aplicar el par de apriete indicado mediante llave dinamométrica.
- Se debe comprobar asimismo que el espárrago no trabaje a flexión, para lo que se deberán cumplir los siguientes requisitos:
 - El elemento a fijar es metálico y se instala plano contra el hormigón, sin ninguna capa intermedia.
 - El elemento a fijar tiene contacto completo con la arandela de fijación
 - El mortero, una vez colocado el espárrago, sobresale por la boca del taladro
 - El diámetro del taladro en el elemento a fijar d_f no es mayor que el indicado en el apartado de datos de instalación.
- Si no es posible asegurar estos requisitos, se deberá instalar una arandela reforzada; aunque los esfuerzos a cortadura en un grupo de anclajes solo serán transmitidos por aquellos anclajes con diámetro correcto en el elemento a fijar



5. RESISTENCIAS CARACTERÍSTICAS

MÉTRICA		M8	M10	M12	M16	M20	M24	M30
Cincado	Código	CAQU008 EQAC08110	CAQU010 EQAC10130	CAQU012 EQAC12160	CAQU016 EQAC16190	CAQU020 EQAC20260	CAQU024 EQAC24300	CAQU030 EQAC30330
	N _{R,k} Tracción [KN]	20.0	30.0	40.0	50.0	75.0	90.0	135.0
	V _{R,k} : Cortadura [KN]	<u>9.0</u>	<u>14.0</u>	<u>21.0</u>	<u>39.0</u>	<u>61.0</u>	<u>88.0</u>	<u>146.0</u>
Inoxid. A2	Código	CAQU008 EQA208110	CAQU010 EQA210130	CAQU012 EQA212160	CAQU016 EQA216190	CAQU020 EQA220260	CAQU024 EQA224300	CAQU030 EQA230330
	N _{R,k} Tracción [KN]	20.0	30.0	40.0	50.0	75.0	90.0	135.0
	V _{R,k} : Cortadura [KN]	<u>13.0</u>	<u>20.0</u>	<u>29.0</u>	<u>55.0</u>	<u>86.0</u>	<u>124.0</u>	<u>196.0</u>
Inoxid. A4	Código	CAQU008 EQA408110	CAQU010 EQA410130	CAQU012 EQA412160	CAQU016 EQA416190	CAQU020 EQA420260	CAQU024 EQA424300	CAQU030 EQA430330
	N _{R,k} Tracción [KN]	20.0	30.0	40.0	50.0	75.0	90.0	135.0
	V _{R,k} : Cortadura [KN]	<u>13.0</u>	<u>20.0</u>	<u>29.0</u>	<u>55.0</u>	<u>86.0</u>	<u>124.0</u>	<u>196.0</u>

1 KN ≈ 100 Kg

* La resistencia característica de un anclaje es aquella con un 95% de probabilidad de ser superada en un ensayo a rotura. Depende de los valores de resistencia media a rotura, del número de ensayos realizados y de la dispersión de los resultados de los mismos.

** Hormigón C20/25 según ENV206: resistencia característica para una probeta de ≥ 28 días edad:

- Probeta cilíndrica ø 150 mm. x 300 altura ≥ 200 N/mm²
- Probeta cúbica 150 mm. lado ≥ 250 N/mm²

Las cifras en *cursiva y subrayadas* indican fallo del acero

Los valores de resistencia característica a tracción y cortadura deben de considerarse por separado

6. COEFICIENTES DE SEGURIDAD RECOMENDADOS

COEFICIENTE DE SEGURIDAD		COEFICIENTE DE MINORACION DE RESISTENCIAS		COEFICIENTE DE MAYORACION DE CARGAS
		FALLO DE HORMIGÓN	<u>FALLO DEL ACERO</u>	
Acero bicromatado	Tracción	1.80	--	1.4
	Cortadura	--	<u>1.25</u>	
Acero inoxidable A2	Tracción	1.80	--	
	Cortadura	--	<u>1.56</u>	
Acero inoxidable A4	Tracción	1.80	--	
	Cortadura	--	<u>1.56</u>	

7. EJEMPLO DE CÁLCULO

Fijación de una carga a tracción de 2.000 kg

2.000 kg ≈ 20 KN

Coefficiente de mayoración de cargas: 1.4

Uso de dos cápsulas químicas M10 con espárrago cincado

Resistencia característica a tracción de cápsula química M10: 30.0 KN

Fallo del hormigón

Coefficiente de minoración de resistencias por fallo del hormigón: 1.8

Comprobación: la carga mayorada debe ser inferior a la resistencia minorada

$$20 \text{ KN} \times 1.4 \leq 2 \times 30.0 \text{ KN} / 1.8$$

Los ejes de ambos anclajes deben estar separados entre sí una distancia mínima de 180 mm, y mantener asimismo una distancia mínima a cualquier borde de 90 mm.