



CARACTERISTICAS

- Para la fijación de tubos de plástico, cobre o acero, cableado, etc.
- Fabricadas en poliamida o polipropileno.
- Libres de halógenos.
- Resistentes a los rayos UV.
- Polivalentes ya que pueden ser instaladas con taco y tornillo, en carril y pistola de gas, dependiendo de la versión.

APLICACIONES

- Fijación de tuberías ligeras en general.
- Fijación de cableado eléctrico.
- Fijación de tuberías de calefacción.
- Fijación de tuberías de ACS.

MATERIAL BASE



EJEMPLOS DE APLICACION



1. GAMA

ITEM	CÓDIGO	FOTO	MEDIDAS [mm]	MATERIAL	CARGA MAXIMA RECOMENDADA [kg]	TEMPERATURA TRABAJO (C°)	LIBRE DE HALOGENOS	RESISTENTE A UV	ABSORCION DILATACION	FIJACION				APLICACIONES	MONTAJE PARALELO	COLOR
										PISTOLA GAS	ROSCA METRICA	TACO + TORNILLO	PERFIL SOPORTACION			
1	AB-PR		Ø12 ÷ Ø50		10	-10 ÷ +90	✓	✓	--	✓	Pre Rosca M6	✓	20/10 27/18 28/30	Saneamiento Eléctrico	✓	Gris/ Negro
2	AB-IN		Ø12 ÷ Ø35		10	-10 ÷ +90	✓	✓	--	--		--	20/10	Saneamiento Eléctrico	--	Gris
3	AB-ID		Ø12 ÷ Ø28		10	-10 ÷ +90	✓	✓	--	--		--	20/10	Saneamiento Eléctrico	✓	Gris
4	AB-GU		Ø12 ÷ Ø50		40	-10 ÷ +90	✓	✓	--	✓	Pre Rosca M6	✓	20/10 27/18 28/30	Saneamiento Eléctrico	--	Gris
5	AB-GUD		Ø12 ÷ Ø28		40	-10 ÷ +90	✓	✓	--	✓	Pre Rosca M6	✓	20/10 27/18 28/30	Saneamiento Eléctrico	✓	Gris
6	AB-MUG		Ø12 ÷ Ø48		40	-10 ÷ +90	✓	✓	--	✓	Pre Rosca M6	✓	20/10 27/18 28/30	Saneamiento Eléctrico	✓	Gris
7	AB-MS		Ø10 ÷ Ø28		30	-10 ÷ +90	✓	✓	--	--	--	--	--	Saneamiento Eléctrico	✓	Gris
8	AB-MD		Ø10 ÷ Ø28		30	-10 ÷ +90	✓	✓	--	--	--	--	--	Saneamiento Eléctrico	✓	Gris
9	FG-ABRA		Ø15 ÷ Ø32		40	-10 ÷ +90	✓	✓	--	✓	--	✓	20/10	Saneamiento Eléctrico	--	Gris
10	AB-TS		Ø14 ÷ Ø32		30	-10 ÷ +80	✓	✓	✓	--	--	--	--	Saneamiento Eléctrico	--	Gris
11	AB-TD		Ø16 ÷ Ø28		30	-10 ÷ +80	✓	✓	✓	--	--	--	--	Saneamiento Eléctrico	✓	Gris
12	AB-TC		Ø20 ÷ Ø28		30	-10 ÷ +80	✓	✓	✓	--	--	--	--	Saneamiento Eléctrico	✓	Gris
13	FI-CA CL		Ø13 ÷ Ø16		30	-10 ÷ +80	✓	✓	✓	--	--	--	--	Eléctrico	-	Gris
14	FI-CA AB		80 / 119		30	-10 ÷ +80	✓	✓	✓	--	--	✓	--	Eléctrico	✓	Gris
15	FI-CA PS		130		30	-10 ÷ +80	✓	✓	✓	--	--	✓	--	Eléctrico	--	Gris
16	FI-CA PD		225		30	-10 ÷ +80	✓	✓	✓	--	--	✓	--	Eléctrico	--	Gris

2. DATOS DE INSTALACION

2.1 AB-PR

Abrazadera de presión

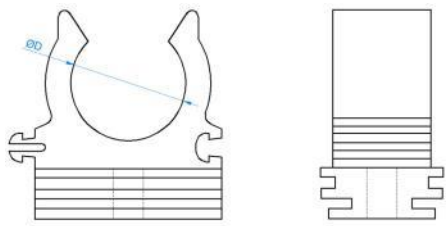
	Material	Material base			
					
		Tubo Acero	Cables	Tubo Cobre	Tubo PVC
Elementos para instalación					
					
	Polipropileno	Carril 20/10, 27/18 y 28/30	Taco + tornillo	Pistola de gas	


Datos de Instalación

Código	ØD [mm]	Ø D (")	Carga Máxima recomendada (kg)	Características
ABPRG12	12	1/4	10	<ul style="list-style-type: none"> • Fijación por presión. • Libre de halógenos. • Para tuberías desde Ø10 mms. hasta Ø50 mms. • Permite ser instalado en carriles 20/10, 27/18 y 28/30, con pistola de gas y con taco con tornillo. • Para sujetar tuberías ligeras de acero, cobre, plástico y cable • Temperatura de trabajo entre -10°C a +90°C. • Resistente a rayos ultravioletas, UV. • Clip para unión en paralelo. Para montaje en carril. • Material: polipropileno. • Versión en color gris.
ABPRG15	15 ÷ 18	3/8	10	
ABPRG20	20 ÷ 22	--	10	
ABPRG25	25 ÷ 28	1/2	10	
ABPRG32	32 ÷ 35	--	10	
ABPRG40	40	--	10	
ABPRG50	50	3/4	10	
ABPRN10	10	--	10	
ABPRN12	12	1/4	10	
ABPRN15	15 ÷ 18	3/8	10	
ABPRN20	20 ÷ 22	--	10	
ABPRN25	25 ÷ 28	1/2	10	
ABPRN32	32 ÷ 35	--	10	
ABPRN40	40	--	10	

PLANO

EJEMPLOS DE APLICACION





2.2 AB-IN

Abrazadera clip M6

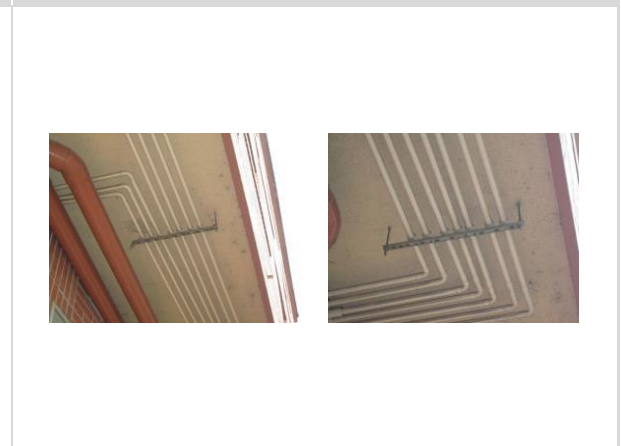
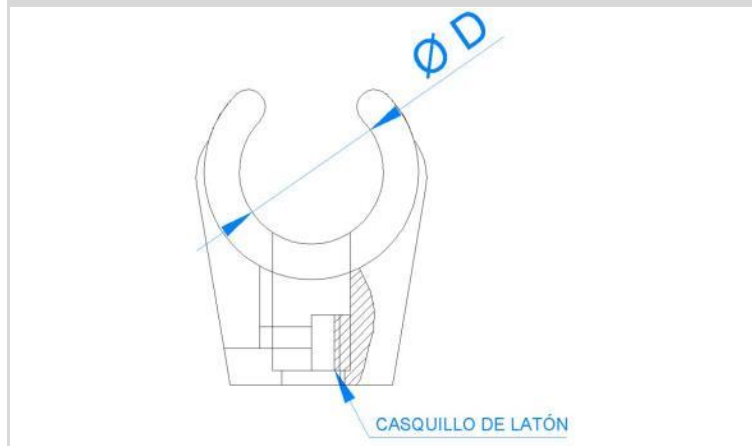
	Material	Material base			
		Tubo Acero	Cables	Tubo Cobre	Tubo PVC
		Elementos para instalación			
	Polipropileno	Carril 20/10, 27/18 y 28/30	Taco + tornillo	Rosca métrica/Tope guía	

Datos de Instalación

Código	ØD [mm]	Ø D (")	Carga Máxima recomendada (kg)	Características
ABINO012	12	1/4	10	<ul style="list-style-type: none"> • Fijación por presión. • Libre de halógenos. • Para tuberías desde Ø12 mm hasta Ø28 mm. • Permite ser instalado en carril 20/10, taco con tornillo, y tornillo y rosca métrica. • Para sujetar tuberías ligeras de acero, cobre, plástico y cable. • Temperatura de trabajo entre -10°C a +90°C. • Resistente a rayos ultravioletas, UV. • Material: polipropileno. • Versión en color blanco.
ABINO014	14 ÷ 16	3/8	10	
ABINO016	16 ÷ 18	--	10	
ABINO020	20 ÷ 22	--	10	
ABINO025	25	--	10	
ABINO028	28	3/4	10	
ABINO032	32	--	10	
ABINO035	35	--	10	

PLANO

EJEMPLOS DE APLICACION









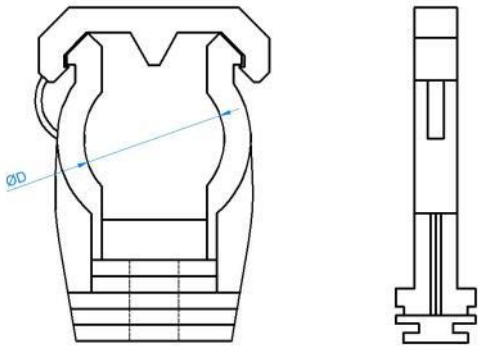

2.3 AB-ID

Abrazadera doble clip M6

	Material		Material base			
			Tubo Acero	Cables	Tubo Cobre	Tubo PVC
		Elementos para instalación				
		Polipropileno	Carril 20/10, 27/18 y 28/30	Taco + tornillo	Rosca métrica/Tope guía	
Datos de Instalación						
Código	ØD [mm]	Ø D (")	Carga Máxima recomendada (kg)	Características		
ABINO012	12	1/4	10	<ul style="list-style-type: none"> • Para montaje de tuberías en paralelo. • Fijación por presión. • Libre de halógenos. • Para tuberías desde Ø12 mm hasta Ø28 mm. • Permite ser instalado en carril 20/10, taco con tornillo, y tornillo y rosca métrica. • Para sujetar tuberías ligeras de acero, cobre, plástico y cable. • Temperatura de trabajo entre -10°C a +90°C. • Resistente a rayos ultravioletas, UV. • Material: polipropileno. • Versión en color blanco. 		
ABINO014	14 ÷ 16	3/8	10			
ABINO016	16 ÷ 18	--	10			
ABINO020	20 ÷ 22	--	10			
ABINO028	28	3/4	10			
PLANO				EJEMPLOS DE APLICACION		

2.4 AB-GU

Abrazadera guía con pre-rosca M6

	Material		Material base				
							
			Tubo Acero	Cables	Tubo Cobre	Tubo PVC	
	Polipropileno		Elementos para instalación				
							
		Carril 20/10, 27/18 y 28/30		Taco + tornillo		Pistola de gas	
Datos de Instalación							
Código	ØD [mm]	Ø D (")	Carga Máxima recomendada (kg)	Características			
ABGUG12	12	1/4	40	<ul style="list-style-type: none"> • Con cierre en la parte superior para mayor seguridad. • Fijación por presión. • Libre de halógenos. • Para tuberías desde Ø12 mm hasta Ø50 mm. • Permite ser instalado en carril 20/10, 27/18 y 28/30, taco con tornillo, y pistola de gas. • Para sujetar tuberías ligeras de acero, cobre, plástico y cable. • Temperatura de trabajo entre -10°C a +80°C. • Resistente a rayos ultravioletas, UV. • Material: polipropileno. • Material libre de halógenos. • Versión en color blanco. 			
ABGUG15	15	3/8	40				
ABGUG18	18	--	40				
ABGUG 20	20	--	40				
ABGUG22	22	1/2	40				
ABGUG25	25	--	40				
ABGUG28	28	--	40				
ABGUG32	32	1	40				
ABGUG40	40	--	40				
ABGUG50	50	--	40				
PLANO				EJEMPLOS DE APLICACION			
							

2.5 AB-GUD

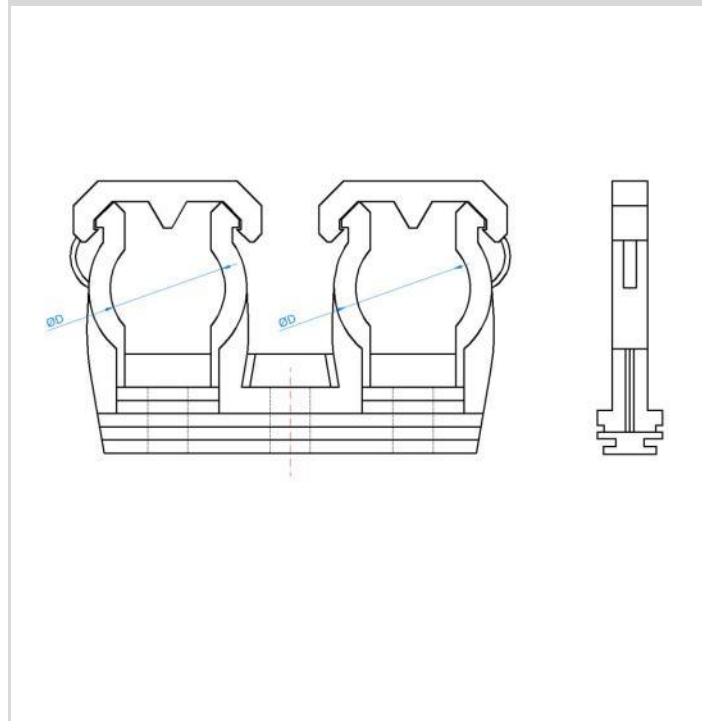
Abrazadera guía doble con pre-rosca M6

	Material	Material base			
		Tubo Acero	Cables	Tubo Cobre	Tubo PVC
Elementos para instalación					
Polipropileno					
	Carril 20/10, 27/18 y 28/30	Taco + tornillo	Pistola de gas		

Datos de Instalación

Código	ØD [mm]	Ø D (")	Carga Máxima recomendada (kg)	Características
ABGUD15	15	--	40	<ul style="list-style-type: none"> • Con cierre en la parte superior para mayor seguridad. • Para montaje en paralelo. • Fijación por presión. • Libre de halógenos. • Para tuberías desde Ø15 mm hasta Ø28 mm. • Permite ser instalado en carril 20/10, 27/18 y 28/30, taco con tornillo, y pistola de gas. • Para sujetar tuberías ligeras de acero, cobre, plástico y cable. • Temperatura de trabajo entre -10°C a +80°C. • Resistente a rayos ultravioletas, UV. • Material: polipropileno. • Material libre de halógenos. • Versión en color blanco.
ABGUD18	18	--	40	
ABGUD22	22	--	40	
ABGUD28	28	--	40	

PLANO



EJEMPLOS DE APLICACION



2.6 AB-MUG

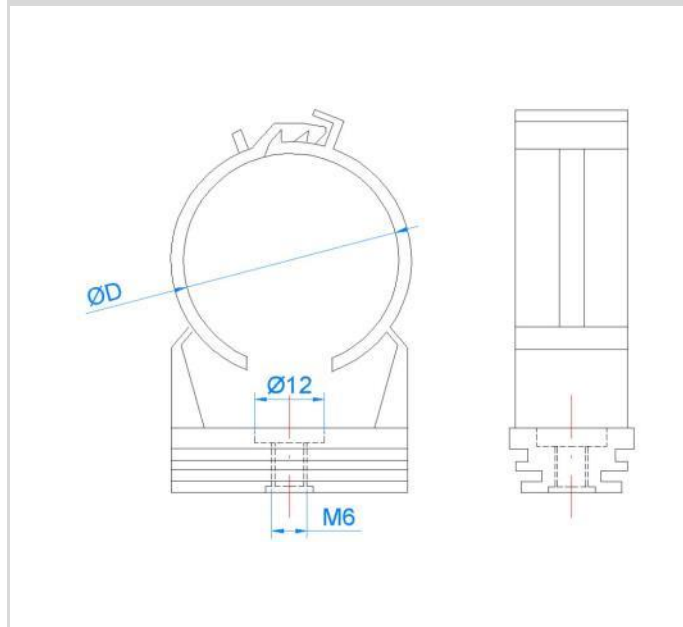
Abrazadera guía y cierre

	Material	Material base			
	 <p>POLIPROPILENO POLYPROPYLENE</p>				
		Tubo Acero	Cables	Tubo Cobre	Tubo PVC
Elementos para instalación					
					
	Polipropileno	Carril 20/10, 27/18 y 28/30	Taco + tornillo	Pistola de gas	

Datos de Instalación

Código	ØD [mm]	Ø D (")	Carga Máxima recomendada (kg)	Características
ABMUG12	12	1/4	40	<ul style="list-style-type: none"> • Con pre-rosca M6 y cierre rápido. • Para montaje en paralelo. • Fijación por presión. • Libre de halógenos. • Para tuberías desde Ø15 mm hasta Ø28 mm. • Permite ser instalado en carril 20/10, 27/18 y 28/30, taco con tornillo y pistola de gas. • Para sujetar tuberías ligeras de acero, cobre, plástico y cable. • Temperatura de trabajo entre -10°C a +80°C. • Resistente a rayos ultravioletas, UV. • Material: polipropileno. • Material libre de halógenos. • Versión en color blanco.
ABMUG15	15 ÷ 16	3/8	40	
ABMUG18	18 ÷ 20	--	40	
ABMUG20	22 ÷ 24	--	40	
ABMUG22	22	--	40	
ABMUG26	25	1/2	40	
ABGUG32	32	--	40	
ABGUG40	40	--	40	
ABGUG48	50	3/4	40	

PLANO



EJEMPLOS DE APLICACION



2.7 AB-MS

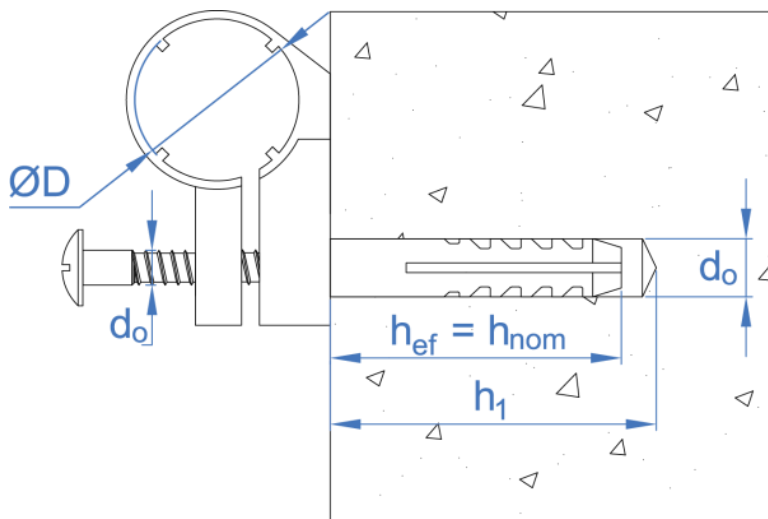
Abrazadera multitubo + taco simple

	Material	Material base			
		Tubo Acero	Cables	Tubo Cobre	Tubo PVC
		Elementos para instalación			
					Por golpe

Datos de Instalación

Código	ØD [mm]	d _o (mm)	h ₁ (mm)	h _{ef} (mm)	Carga Máxima recomendada (kg)	Características
ABMS10	10	5	30	20	9	<ul style="list-style-type: none"> • Montaje al golpear la abrazadera. • Fijación por presión. • Para tuberías desde Ø10 mm hasta Ø28 mm. • Para sujetar tuberías ligeras de acero, cobre, plástico y cable. • Tornillo incluido. • Temperatura de trabajo entre -10°C a +80°C. • Resistente a rayos ultravioletas, UV. • Material: poliamida. • Material libre de halógenos.
ABMS12	12	5	30	20	9	
ABMS14	14	6	35	25	15	
ABMS16	16	6	35	25	15	
ABMS18	18	8	45	30	16	
ABMS20	20	8	45	30	16	
ABMS22	22	8	45	30	16	
ABMS28	28	10	50	40	30	

PLANO



2.8 AB-MD

Abrazadera multitubo + taco simple



Nylon

Material base



Tubo Acero

Cables

Tubo Cobre

Tubo PVC

Elementos para instalación

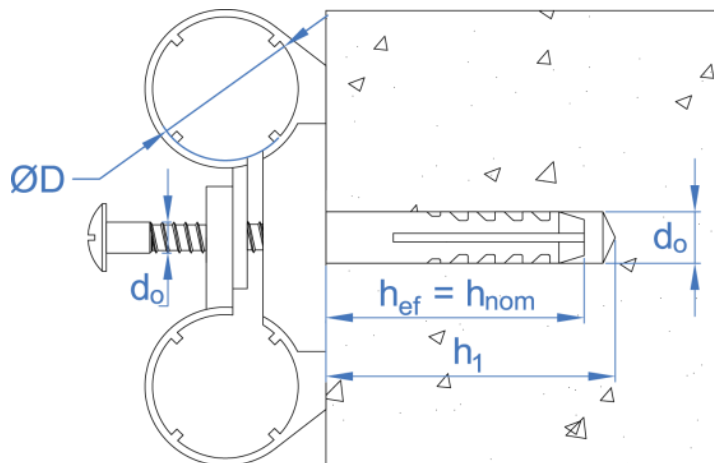


Por golpe

Datos de Instalación

Código	ØD [mm]	d _o (mm)	h ₁ (mm)	h _{ef} (mm)	Carga Máxima recomendada (kg)	Características
ABMD10	10	8	60	30	16	<ul style="list-style-type: none"> • Montaje al golpear la abrazadera. • Fijación por presión. • Para montaje en paralelo. • Para tuberías desde Ø10 mm hasta Ø28 mm. • Para sujetar tuberías ligeras de acero, cobre, plástico y cable • Tornillo incluido. • Temperatura de trabajo entre -10°C a +80°C. • Resistente a rayos ultravioletas, UV. • Material: poliamida. • Material libre de halógenos.
ABMD12	12	8	60	30	16	
ABMD14	14	8	60	30	16	
ABMD16	16	8	60	30	16	
ABMD18	18	10	70	40	30	
ABMD20	20	10	70	40	30	
ABMD22	22	10	70	40	30	
ABMD28	28	10	70	40	30	

PLANO



2.9 FG-ABRA

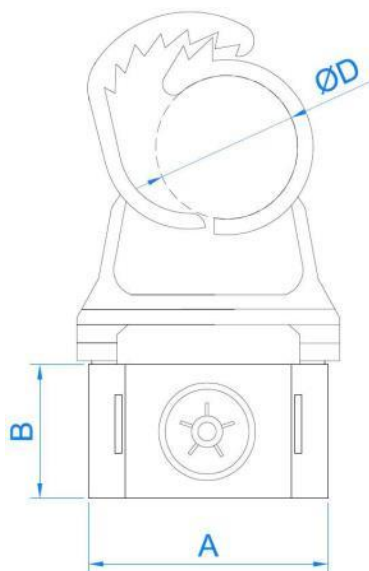
Abrazadera para pistola de gas

	Material	Material base			
		Tubo Acero	Cables	Tubo Cobre	Tubo PVC
	Elementos para instalación				
Nylon					

Datos de Instalación

Código	ØD [mm]	Ø D (")	Carga Máxima recomendada (kg)	Características
FGABRA15	15	1/4	40	<ul style="list-style-type: none"> • Con pre-rosca M6 y cierre rápido. • Para montaje en paralelo. • Fijación por presión. • Libre de halógenos. • Para tuberías desde Ø15 mm hasta Ø28 mm. • Permite ser instalado en carril 20/10 y pistola de gas. • Para sujetar tuberías ligeras de acero, cobre, plástico y cable. • Temperatura de trabajo entre -10°C a +80°C. • Resistente a rayos ultravioletas, UV. • Material: poliamida. • Material libre de halógenos. • Versión en color blanco.
FGABRA20	20 ÷ 25	1/2	40	
FGABRA25	25 ÷ 32	3/4	40	

PLANO



EJEMPLOS DE APLICACION



2.10 AB-TS

Indexring simple

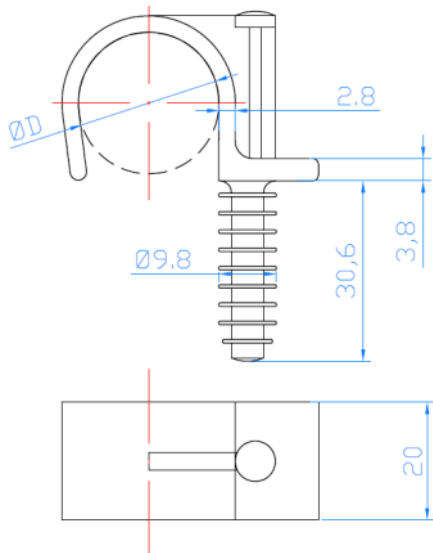
	Material	Material base			
		Tubo Acero	Cables	Tubo Cobre	Tubo PVC
	Nylon	Elementos para instalación			
	Por golpe				

Datos de Instalación

Código	ØD [mm]	Ø D (")	Carga Máxima recomendada (kg)	Características
ABTS014	14 ÷ 15	--	30	<ul style="list-style-type: none"> • Montaje al golpear la abrazadera. • Taladro de Ø8x35. • Fijación por presión. • Libre de halógenos. • Para tuberías desde Ø14 mm hasta Ø32 mm. • Para sujetar tuberías ligeras de acero, cobre, plástico y cable. • Temperatura de trabajo entre -10°C a +80°C. • Resistente a rayos ultravioletas, UV. • Material: poliamida. • Material libre de halógenos. • Versión en color blanco.
ABTS016	16 ÷ 17	3/8	30	
ABTS018	18 ÷ 19	--	30	
ABTS020	20 ÷ 21	1/2	30	
ABTS022	22 ÷ 23	--	30	
ABTS025	24 ÷ 25	3/4	30	
ABTS028	28 ÷ 29	--	30	
ABTS032	30 ÷ 32	--	30	

PLANO

EJEMPLOS DE APLICACION



2.11 AB-TD

Indexring doble



Material

Nylon

Material base



Tubo Acero

Cables

Tubo Cobre

Tubo PVC

Elementos para instalación

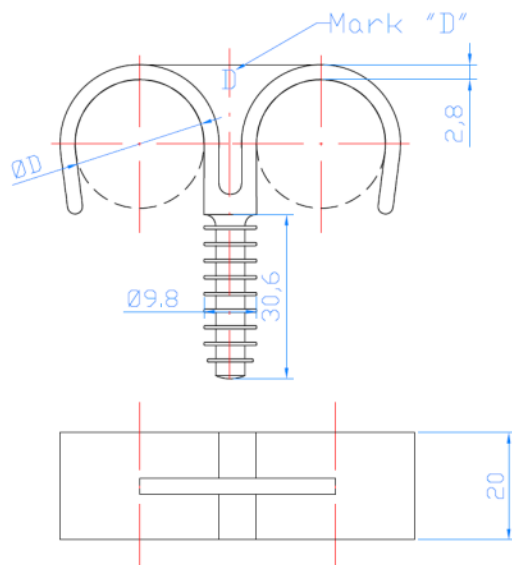


Por golpe

Datos de Instalación

Código	ØD [mm]	Ø D (")	Carga Máxima recomendada (kg)	Características
ABTD016	15 ÷ 16	3/8	30	<ul style="list-style-type: none"> • Montaje al golpear la abrazadera. • Taladro de Ø8x35. • Fijación por presión. • Libre de halógenos. • Para tuberías desde Ø14 mm hasta Ø32 mm. • Para sujetar tuberías ligeras de acero, cobre, plástico y cable. • Temperatura de trabajo entre -10°C a +80°C. • Resistente a rayos ultravioletas, UV. • Material: poliamida. • Material libre de halógenos. • Versión en color blanco.
ABTD018	18 ÷ 19	--	30	
ABTD020	20 ÷ 21	1/2	30	
ABTD022	22 ÷ 23	--	30	
ABTD025	25 ÷ 26	3/4	30	
ABTD028	28 ÷ 29	--	30	

PLANO



EJEMPLOS DE APLICACION



2.12 AB-TC

Indexring cuádruple

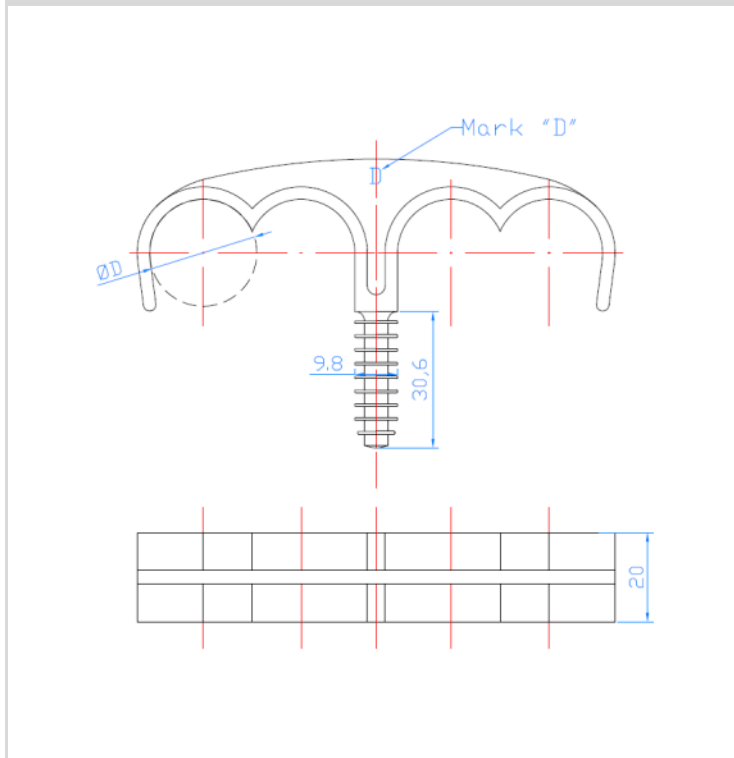
	Material	Material base			
		Tubo Acero	Cables	Tubo Cobre	Tubo PVC
Nylon	Elementos para instalación 				
		Por golpe			

Datos de Instalación

Código	ØD [mm]	Ø D (")	Carga Máxima recomendada (kg)	Características
ABTD020	20 ÷ 21	1/2	30	<ul style="list-style-type: none"> • Montaje al golpear la abrazadera. • Para montaje en paralelo. • Taladro de Ø8x35. • Fijación por presión. • Libre de halógenos. • Para tuberías desde Ø15 mm hasta Ø28 mm. • Para sujetar tuberías ligeras de acero, cobre, plástico y cable. • Temperatura de trabajo entre -10°C a +80°C. • Resistente a rayos ultravioletas, UV. • Material: poliamida. • Material libre de halógenos. • Versión en color blanco.
ABTD025	25 ÷ 26	3/4	30	

PLANO

EJEMPLOS DE APLICACION



2.13 FICA-CL

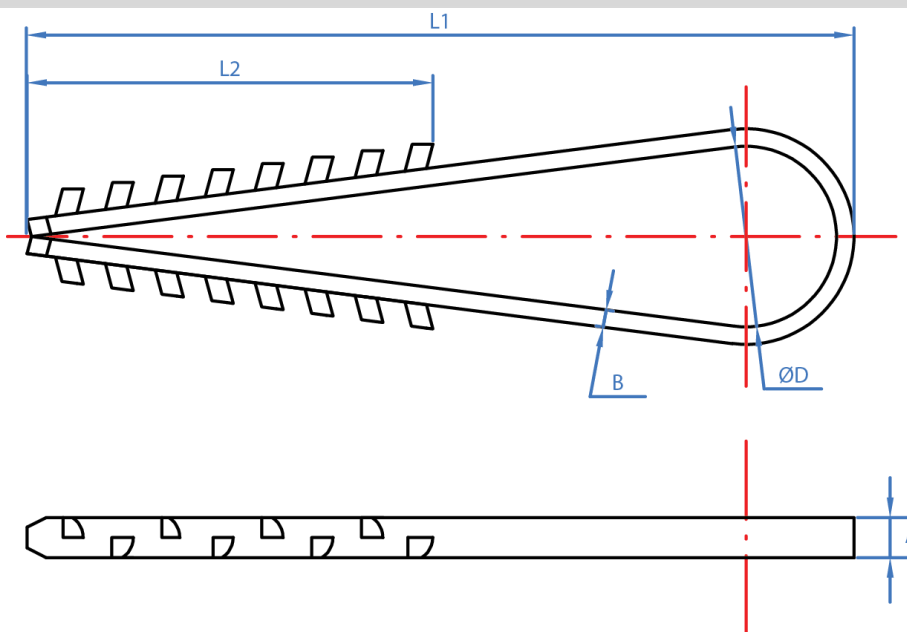
Clip nylon para fijación de cables

	Material	Material base
		<p>Cables</p>
		Elementos para instalación
	Nylon	<p>Por golpe</p>

Datos de Instalación

Código	ØD [mm]	L1(mm)	L2(mm)	A X B (mm)	Carga Máxima recomendada (kg)	Características
FICA13	13	41,5	20	4,7 x 1,4	30	<ul style="list-style-type: none"> Capacidad de adaptarse a diámetros desde Ø13 hasta Ø16 Pre taladro de Ø6
FICA26	16	62,0	26	4,7 x 1,4	30	

PLANO



2.14 FICA-AB

Abrazadera para cables

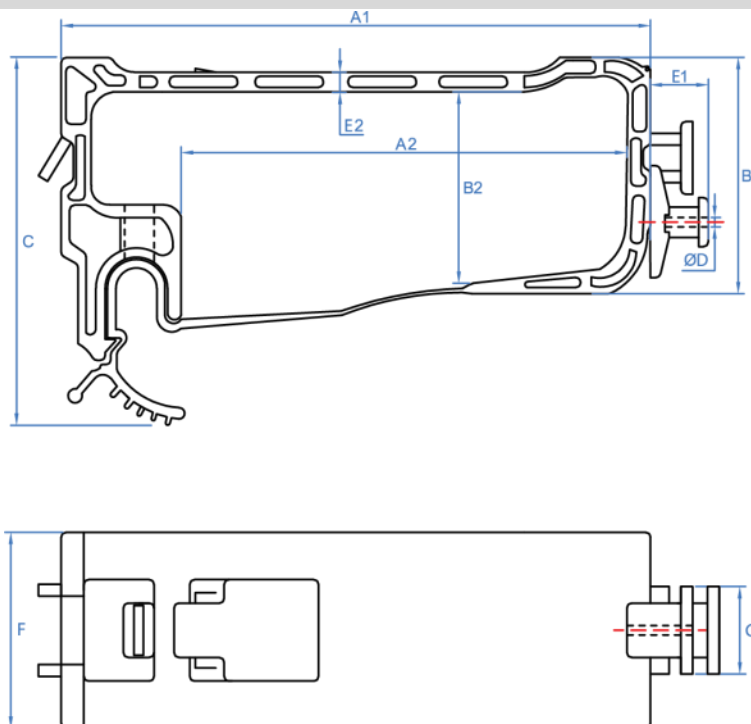


Material	Material base	
 <p>Nylon</p>	 <p>Cables</p>	
	Elementos para instalación	
	 <p>Por golpe</p>	 <p>Taco + tornillo</p>

Datos de Instalación

Código	A1 x B1	A2 x B2	C	E2	Carga Máxima recomendada (kg)	Características
FICAAB080	80 x 52	59 x 37	59	5	30	<ul style="list-style-type: none"> • Apertura lateral para fácil instalación • Capacidad para diferentes diámetros de cables • Permite ampliación de la instalación eléctrica
FICAAB119	119 x 59	93 x 40	67	6	30	

PLANO



2.15 FICA-PS

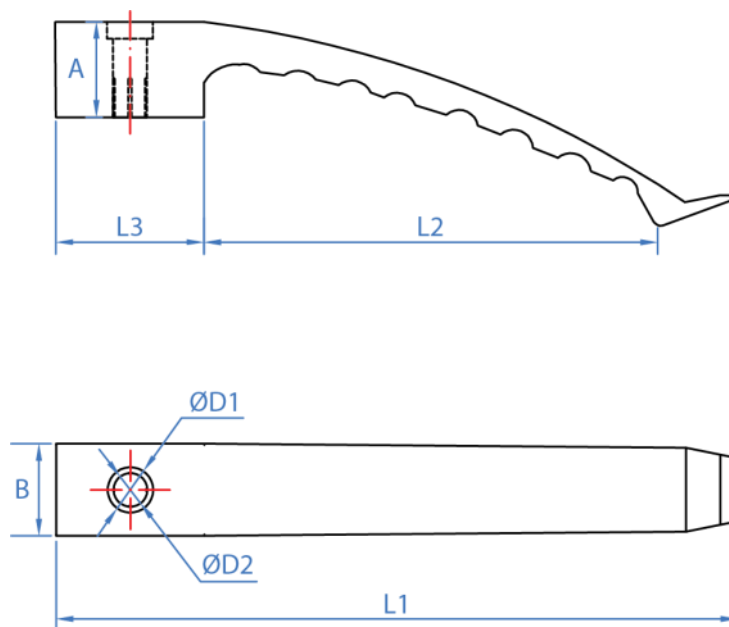
Pinza fijación para cables simple

	Material	Material base	
		 Cables	
		Elementos para instalación	
		 Por golpe	 Taco + tornillo
Nylon			

Datos de Instalación

Código	L1 (mm)	L2 (mm)	ØD1 (mm)	ØD2 (mm)	A x B (mm)	Carga Máxima recomendada (kg)	Características
FICAPS080	130	80	10,5	6,8	15,4 x 19,5	30	<ul style="list-style-type: none"> Apertura lateral que permite ampliar el numero de cables de la instalación

PLANO



2.16 FICA-PD

Pinza fijación para cables doble

	Material	Material base	
			
		Cables	
	Elementos para instalación		
Nylon			
	Por golpe	Taco + tornillo	

Datos de Instalación

Código	L1 (mm)	L2 (mm)	ØD1 (mm)	ØD2 (mm)	A x B (mm)	Carga Máxima recomendada (kg)	Características
FICAPD160	225	80	10,5	6,8	15,4 x 19,5	30	<ul style="list-style-type: none"> Apertura lateral que permite ampliar el numero de cables de la instalación

PLANO

