



AB-M6



AB-M6Z



AB-D6



AB-D6Z



AB-6I



AB-DI



AB-CR



AB-PI



AB-PU



AB-ITS



AB-ITD

CARACTERISTICAS

- Para la fijación de tubos de plástico, cobre o acero, cableado, etc.
- Fabricadas en acero.
- Polivalentes ya que algunos modelos presentan apertura lateral.
- Pueden ser instaladas con taco y tornillo.
- MEDIDAS: \varnothing mínimo 8 ÷ \varnothing máximo 63.

APLICACIONES

- Fijación de tuberías ligeras en general.
- Fijación de cableado eléctrico.
- Fijación de tuberías de calefacción.
- Fijación de tuberías de ACS.























MATERIAL BASE



EJEMPLOS DE APLICACION



1. GAMA

ITEM	CÓDIGO	FOTO	MEDIDAS [mm]	RECUBRIMIENTO	CARGA MAXIMA RECOMENDADA [kg]	ESPESOR [mm]	ANCHURA [mm]	ROSCA	APERTURA	HOMOLOGACION	APLICACIONES	MONTAJE EN PARALELO	TORNILLO	ISOFONICA	CTE
1	AB-M6		Ø8 ÷ Ø63		70-100	1-1,2	10,6-11,5	M6	Rápida lateral	-	Gas Saneamiento Eléctrico	-	-	-	-
2	AB-M6Z		Ø8 ÷ Ø63		70-100	1-1,2	10,6-11,5	M6	Rápida lateral	-	Gas Saneamiento Eléctrico	-	-	-	-
3	AB-D6		Ø12 ÷ Ø28		100	0,8-1,5	11,5-12	M6	-	-	Gas Saneamiento Eléctrico	✓	-	-	-
4	AB-D6Z		Ø12 ÷ Ø28		100	0,8-1,5	11,5-12	M6	-	-	Gas Saneamiento Eléctrico	✓	-	-	-
5	AB-GI		Ø12 ÷ Ø60		70-100	0,9-1,1	10,6-11,5	M6	Rápida lateral	-	ACS y AF Gas Saneamiento Calefacción Climatización Eléctrico	-	-	✓	✓
6	AB-DI		Ø12 ÷ Ø28		100	1-1,2	11,7	M6	-	-	ACS y AF Gas Saneamiento Calefacción Climatización Eléctrico	-	-	✓	✓
7	AB-CR		Ø10 ÷ Ø12		70	1,2	11-12	M6	Rápida lateral	-	Sanitarios	-	-	-	-
8	AB-PI		Ø6 ÷ Ø63		30	0,9-1,2	11,7-15,7	-	-	-	Saneamiento Eléctrico	-	-	-	-
9	AB-PU		Ø16 ÷ Ø63		30	1,2	13,7-15,7	-	-	-	Saneamiento Eléctrico	-	-	-	-
10	AB-ITS		Ø15 ÷ Ø28		10	1,0-1,2	20,0 ÷ 33,0	M5	-	-	Saneamiento	-	-	-	-
11	AB-ITD		Ø15 ÷ Ø22		10	1,0	20,0 ÷ 27,0	M5	-	-	Saneamiento	✓	-	-	-

2. DATOS DE INSTALACION

2.1 AB-M6 / M6Z

Abrazadera M6



Recubrimiento



Bicromatado ≥ 3 micras

Cincado ≥ 3 micras

Material base



Tubo Acero

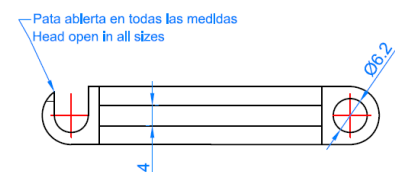
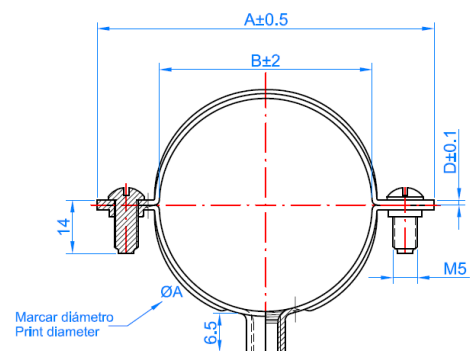
Tubo Cobre

Tubo PVC

Datos de Instalación

Código	$\varnothing B$ [mm]	$\varnothing B$ (")	Ancho	Espesor	Carga Máxima recomendada (kg)	Características
ABM6008 / ABMZ6008	8	---	10.6	1 \div 1.2	70	<ul style="list-style-type: none"> • Para tuberías desde $\varnothing 8$ hasta $\varnothing 63$ mm. • Acabado superficial: bicromatado o cincado ≥ 3 micras • Perfil de acero de 1 \div 1.2 mm de espesor. • Abertura lateral para todos los diámetros, para montaje más rápido. • Tuerca embutida de M6. • Adecuada para tubos de acero y plásticos. • Indicada para instalaciones de gas, saneamiento, eléctricas, etc
ABM6010 / ABMZ6010	10	1/8"	10.6	1 \div 1.2	70	
ABM6012 / ABMZ6012	12	1/4"	10.6	1 \div 1.2	70	
ABM6014 / ABMZ6014	14	---	10.6	1 \div 1.2	70	
ABM6015 / ABMZ6015	15	---	10.6	1 \div 1.2	70	
ABM6016 / ABMZ6016	16	---	10.6	1 \div 1.2	70	
ABM6018 / ABMZ6018	18	3/8"	10.6	1 \div 1.2	70	
ABM6020 / ABMZ6020	20	---	10.6	1 \div 1.2	70	
ABM6022 / ABMZ6022	22	1/2"	10.6	1 \div 1.2	70	
ABM6025 / ABMZ6025	25	---	10.6	1 \div 1.2	70	
ABM6026 / ABMZ6026	26	3/4"	10.6	1 \div 1.2	70	
ABM6028 / ABMZ6028	28	---	10.6	1 \div 1.2	70	
ABM6032 / ABMZ6032	32	1"	10.6	1 \div 1.2	70	
ABM6035 / ABMZ6035	35	---	11.5	1 \div 1.2	70	
ABM6037 / ABMZ6037	37	---	11.5	1 \div 1.2	100	
ABM6040 / ABMZ6040	40	---	11.5	1 \div 1.2	100	
ABM6042 / ABMZ6042	42	1-1/4"	11.5	1 \div 1.2	100	
ABM6047 / ABMZ6047	47	---	11.5	1 \div 1.2	100	
ABM6050 / ABMZ6050	50	---	11.5	1 \div 1.2	100	
ABM6054 / ABMZ6054	54	---	11.5	1 \div 1.2	100	
ABM6060 / ABMZ6060	60	2"	11.5	1 \div 1.2	100	
ABM6063 / ABMZ6063	63	---	11.5	1 \div 1.2	100	

PLANO



2.2 AB-D6 /
AB-D6Z

Abrazadera doble M6



Recubrimiento



Bicromatado ≥ 3 micras



Cincado ≥ 3 micras

Material base



Tubo Acero

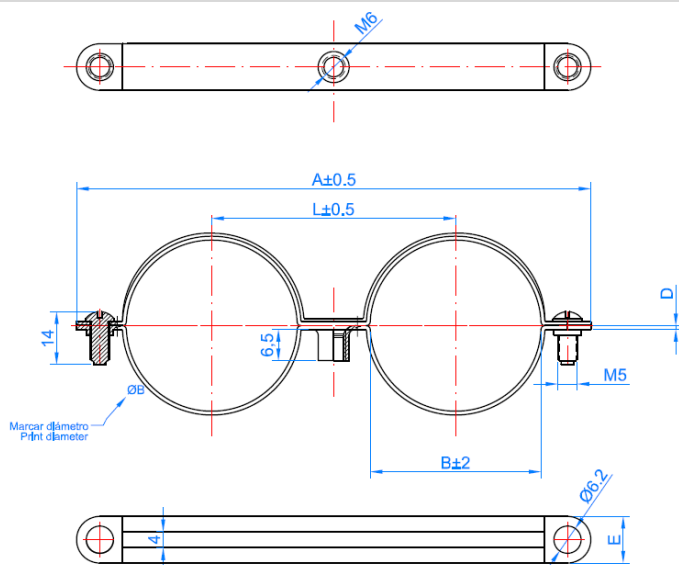
Tubo Cobre

Tubo PVC

Datos de Instalación

Código	Ø B (mm)	ØB (")	E	D	Carga Máxima recomendada (kg)	Características
ABD6012/ ABDZ6012	12	1/4"	11,5 ÷ 12,0	0,8 ÷ 1,2	70	<ul style="list-style-type: none"> • Para tuberías desde Ø12 hasta Ø28 mm. • Acabado superficial: bicromatado o cincado ≥ 3 micras. • Perfil de acero de 0.8÷1.5 mm de espesor. • Tuerca embutida de M6. • Adecuada para tubos de acero y plásticos. • Indicada para instalaciones de gas, saneamiento, eléctricas, etc.
ABD6015/ ABDZ6015	15	--	11,5 ÷ 12,0	0,8 ÷ 1,3	70	
ABD6018/ ABDZ6018	18	3/8"	11,5 ÷ 12,0	0,8 ÷ 1,3	70	
ABD6020	20	--	11,5 ÷ 12,0	0,8 ÷ 1,3	100	
ABD6022/ ABDZ6022	22	1/2"	11,5 ÷ 12,0	0,8 ÷ 1,3	70	
ABD6028/ ABDZ6028	28	--	11,5 ÷ 12,0	1,1 ÷ 1,5	70	

PLANO



EJEMPLOS DE APLICACION



2.3 AB-6I

Abrazadera isofónica M6



Recubrimiento



Bicromatado

Material base



Tubo Acero



Tubo Cobre

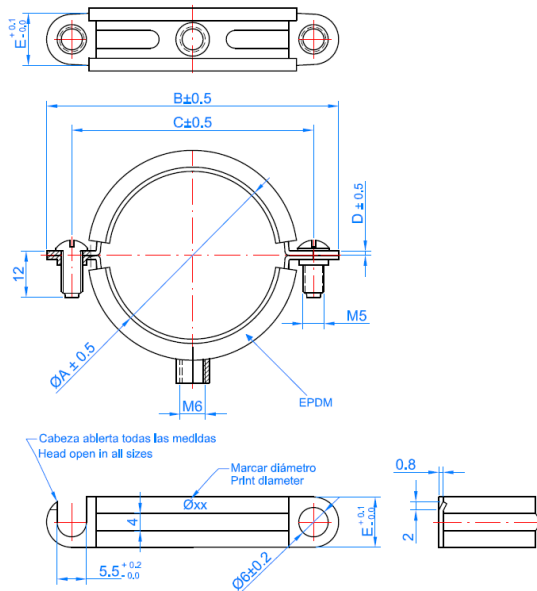


Tubo PVC

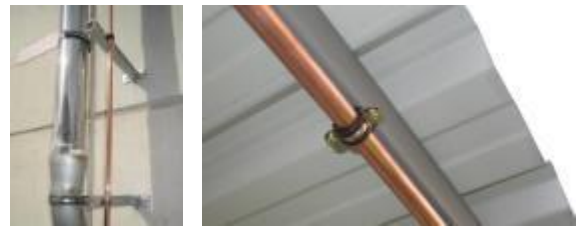
Datos de Instalación

Código	Ø A [mm]	Ø A (")	A x B (mm)	Carga Máxima recomendada (kg)	Características
AB6I012	12	1/4"	10,6 x 0,9	70	<ul style="list-style-type: none"> • Para tuberías desde Ø8 hasta Ø 63 mm. • Acabado superficial: bicromatado, recubrimiento >5 micras. • Perfil de acero de 0.9÷1.1 mm de espesor. • Abertura lateral para todos los diámetros, para montaje más rápido. • Tuerca embutida de M6. • Temperatura de trabajo: -30°C ÷ +120°C. • Goma de EPDM para aislamiento y reducción del sonido y vibraciones. • Cumple el Código Técnico de la Edificación, CTE, apartados Documentos Básicos HS y HR. • Adecuada para tubos de acero y plásticos. • Indicada para instalaciones de gas, saneamiento, eléctricas, etc.
AB6I015	15	--	10,6 x 0,9	70	
AB6I016	16	3/8"	10,6 x 0,9	70	
AB6I018	18	--	10,6 x 0,9	70	
AB6I022	22	1/2"	10,6 x 0,9	70	
AB6I026	26	3/4"	10,6 x 0,9	70	
AB6I028	28	--	10,6 x 0,9	70	
AB6I035	35	1"	11,5 x 1,1	70	
AB6I042	42	1-1/4"	11,5 x 1,1	100	
AB6I048	48	1-1/2"	11,5 x 1,1	100	
AB6I054	54	--	11,5 x 1,1	100	
AB6I060	60	2"	11,5 x 1,1	100	

PLANO



EJEMPLOS DE APLICACION



2.4 AB-DI

Abrazadera doble isofónica M6



Recubrimiento



Bicromatado

Material base



Tubo Acero



Tubo Cobre

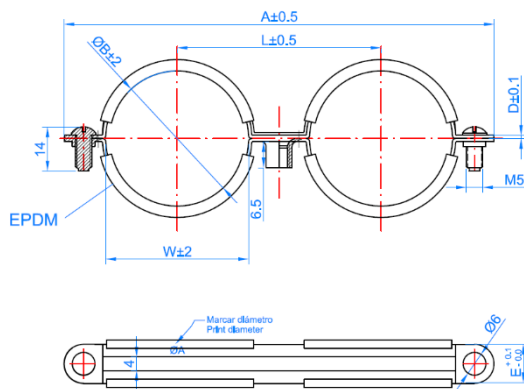


Tubo PVC

Datos de Instalación

Código	ØB (mm)	Ø B (")	E x D (mm)	Carga Máxima recomendada (kg)	Características
ABDI012	12	1/8"	11,7 ÷ 1,0	100	<ul style="list-style-type: none"> • Para tuberías desde Ø12 hasta Ø60 mm. • Acabado superficial: bicromatado ≥ 5 micras. • Perfil de acero de 1÷1.2 mm de espesor. • Tuerca embutida de M6. • Temperatura de trabajo: -30°C ÷ +120°C. • Goma de EPDM para aislamiento y reducción del sonido y vibraciones. • Cumple el Código Técnico de la Edificación, CTE, apartados Documentos Básicos HS y HR. • Adecuada para tubos de acero y plásticos. • Indicada para instalaciones de gas, saneamiento, eléctricas, etc.
ABDI015	15	1/4"	11,7 ÷ 1,2	100	
ABDI018	18	3/8"	11,7 ÷ 1,2	100	
ABDI022	22	1/2"	11,7 ÷ 1,2	100	
ABDI028	28	3/4"	11,7 ÷ 1,2	100	

PLANO



EJEMPLOS DE APLICACION



2.5 AB-CR

Abrazadera cromada



Recubrimiento



Niquelado Cromado

Material base



Tubo Cromado

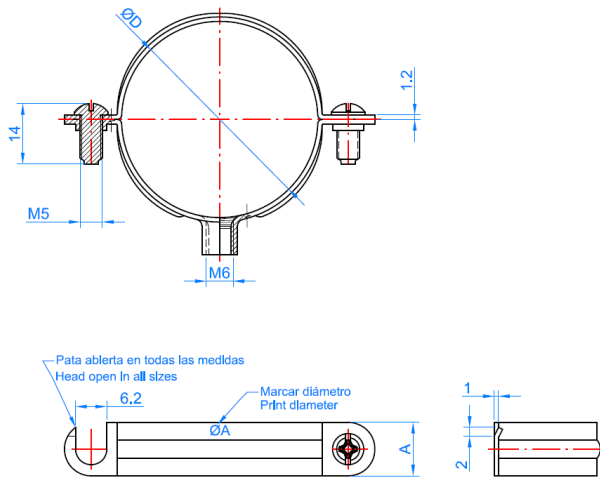


Tubo PVC

Datos de Instalación

Código	ØD (mm)	ØD (")	A x C (mm)	Carga Máxima recomendada (kg)	Características
ABCR010	10	1/8"	12 x 1,2	70	<ul style="list-style-type: none"> • Para tuberías desde Ø10 hasta Ø12 mm. • Acabado superficial: cromado. • Perfil de acero de 1.2 mm de espesor. • Abertura lateral, para montaje más rápido. • Tuerca embutida de M6. • Adecuada para tubos de sanitarios y de plástico. • Indicada especialmente para instalaciones de saneamiento, calderas, urinarios, etc.
ABCR012	12	1/4"	12 x 1,2	70	

PLANO



EJEMPLOS DE APLICACION



2.6 AB-PI

Abrazadera de un pie



Recubrimiento



Recubrimiento cincado

Material base



Tubo Acero



Cables

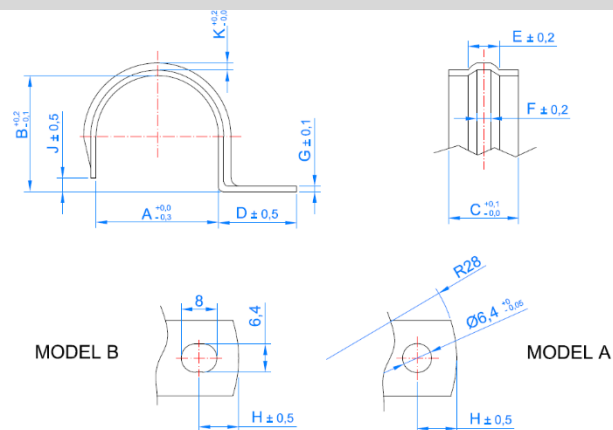


Tubo PVC

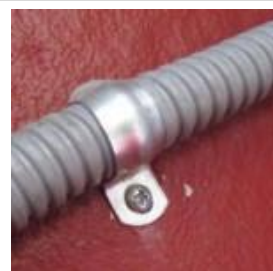
Datos de Instalación

Código	A (mm)	A (")	C x G (mm)	Carga Máxima recomendada (kg)	Características
ABPI006	6	--	11,7 x 0,9	30	<ul style="list-style-type: none"> • Para tubos y cables desde $\varnothing 6$ hasta $\varnothing 63$ mm. • Acabado superficial: cincado ≥ 5 micras. • Perfil de acero de $0.9 \div 1,2$ mm de espesor. • Adecuada para tubos ligeros de plástico, acero y cables. • Indicada para instalaciones de cableado, saneamiento, etc.
ABPI008	8	--	11,7 x 0,9	30	
ABPI010	10	1/8"	11,7 x 0,9	30	
ABPI012	12	1/4"	11,7 x 0,9	30	
ABPI014	14	--	14,0 x 1,0	30	
ABPI016	16	--	14,0 x 1,0	30	
ABPI018	18	3/8"	14,0 x 1,0	30	
ABPI020	20	--	15,7 x 1,2	30	
ABPI022	22	1/2"	15,7 x 1,2	30	
ABPI025	25	--	15,7 x 1,2	30	
ABPI026	26	3/4"	15,7 x 1,2	30	
ABPI028	28	--	15,7 x 1,2	30	
ABPI032	32	1"	15,7 x 1,2	30	
ABPI040	40	--	15,7 x 1,2	30	
ABPI042	42	1-1/4"	15,7 x 1,2	30	
ABPI047	47	1-1/2"	15,7 x 1,2	30	
ABPI050	50	--	15,7 x 1,2	30	
ABPI063	63	2"	15,7 x 1,2	30	

PLANO



EJEMPLOS DE APLICACIÓN



2.7 AB-PU

Abrazadera Puente

	Recubrimiento		Material base		
		C1			
			Recubrimiento cincado	Tubo Acero	Cables

Datos de Instalación

Código	A (mm)	A (")	C x G (mm)	Carga Máxima recomendada (kg)	Características
ABPU016	16	--	13,7 x 1,2	30	<ul style="list-style-type: none"> • Para tubos y cables desde $\varnothing 6$ hasta $\varnothing 63$ mm. • Acabado superficial: cincado ≥ 5 micras. • Perfil de acero de $0.9 \div 1,2$ mm de espesor. • Adecuada para tubos ligeros de plástico, acero y cables. • Indicada para instalaciones de cableado, saneamiento, etc.
ABPU018	18	3/8"	13,7 x 1,2	30	
ABPU020	20	1/2"	13,7 x 1,2	30	
ABPU022	22	--	15,7 x 1,2	30	
ABPU025	25	3/4"	15,7 x 1,2	30	
ABPU028	28	--	15,7 x 1,2	30	
ABPU032	32	1"	15,7 x 1,2	30	
PLANO					
ABPU037	37	--	15,7 x 1,2	30	
ABPU040	40	1-1/4"	15,7 x 1,2	30	
ABPU050	50	1-1/2"	15,7 x 1,2	30	
ABPU063	63	--	15,7 x 1,2	30	

EJEMPLOS DE APLICACIÓN

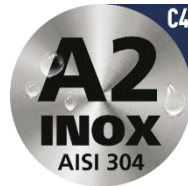


2.8 AB-ITS

Abrazadera Inoxidable Indextube Simple



Recubrimiento



Acero Inoxidable A2

Material base



Tubo Acero

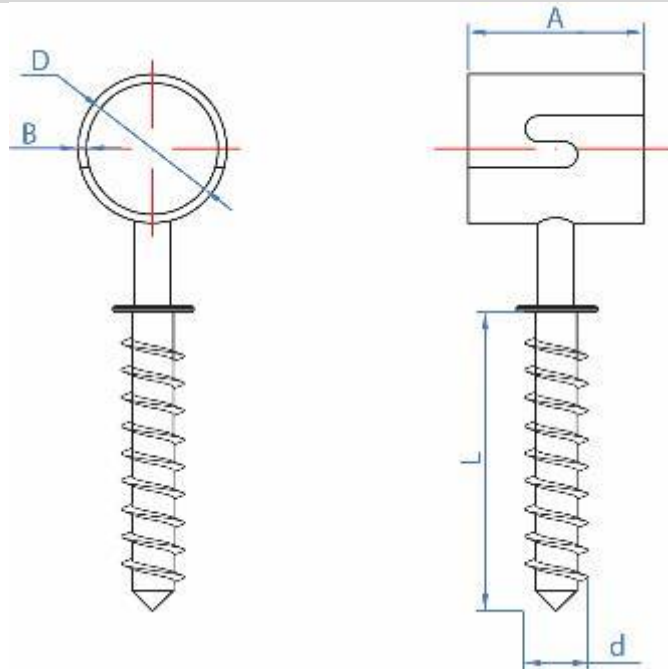
Tubo Cobre

Tubo PVC

Datos de Instalación

Código	A (mm)	B (mm)	D (mm)	L (mm)	d (mm)	Carga Máxima recomendada (kg)	Características
ABITS015	20	1,0	15	35	4,8	10	<ul style="list-style-type: none"> • Para tuberías desde $\varnothing 15$ hasta $\varnothing 28$ mm. • Adecuada para tubos de acero y plásticos. • Indicada para instalaciones de saneamiento.
ABITS018	22,5	1,0	18	35	4,8	10	
ABITS022	27	1,0	22	35	4,8	10	
ABITS028	33	1,2	28	35	4,8	10	

PLANO

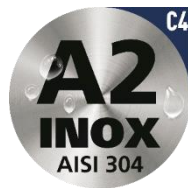


2.8 AB-ITD

Abrazadera Inoxidable Indextube Doble



Recubrimiento



Acero Inoxidable A2

Material base



Tubo Acero

Tubo Cobre

Tubo PVC

Datos de Instalación

Código	A (mm)	B (mm)	D (mm)	L (mm)	d (mm)	Carga Máxima recomendada (kg)	Características
ABITD015	20	1,0	15	35	4,8	10	<ul style="list-style-type: none"> • Para tuberías desde Ø15 hasta Ø22 mm. • Adecuada para tubos de acero y plásticos. • Indicada para instalaciones de saneamiento.
ABITD018	22,5	1,0	18	35	4,8	10	
ABITD022	27	1,0	22	35	4,8	10	

PLANO

