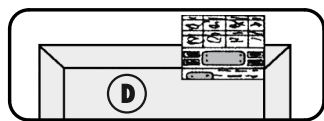
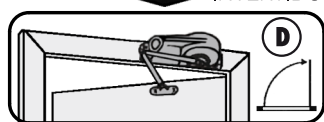
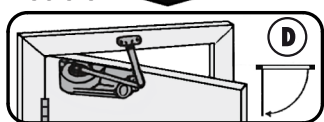


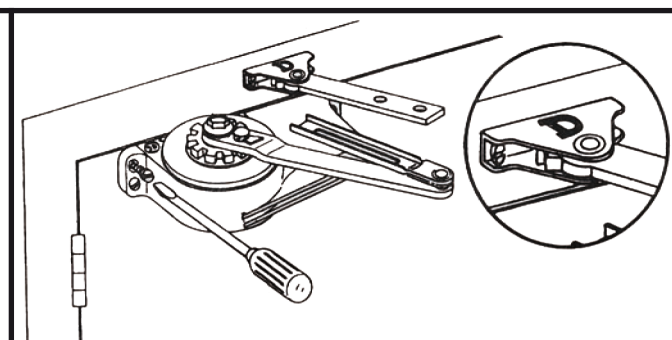
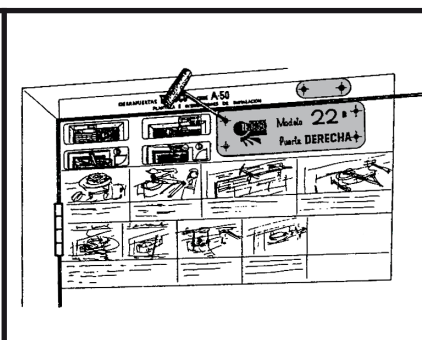
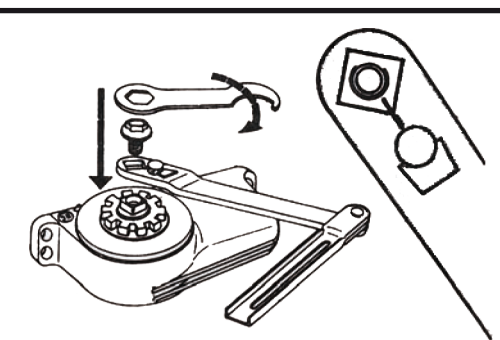
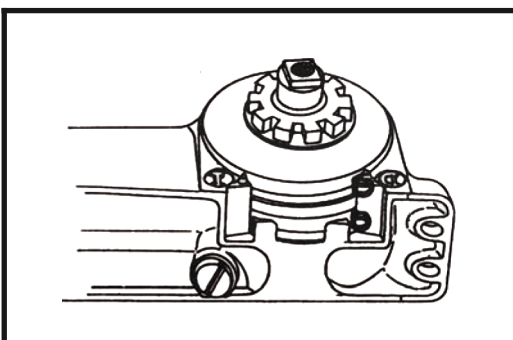
POSICIÓN NORMAL



POSICIÓN INVERTIDO



**PUERTA DE APERTURA DERECHA**

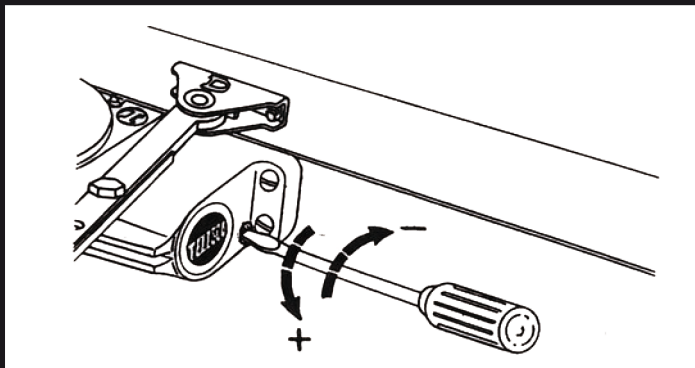
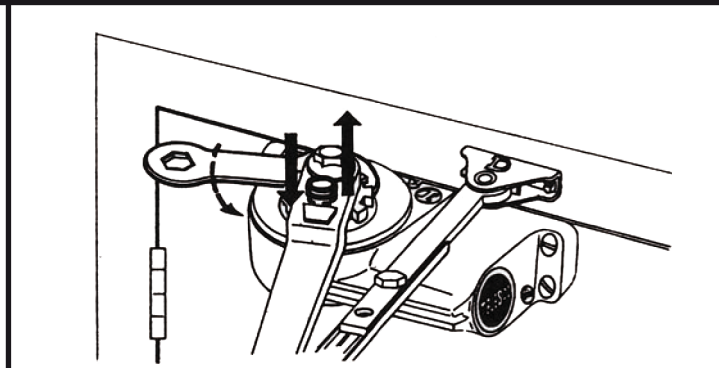
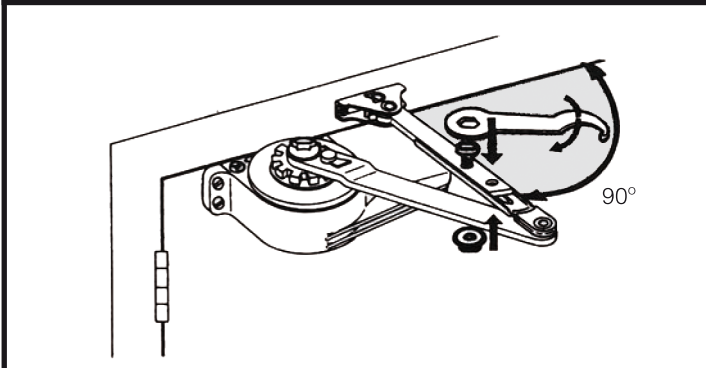


TELESCO entrega el cierrapuertas preparado para instalarse en puerta DERECHA, por lo tanto no es necesaria ninguna manipulación del resorte para la colocación del cierrapuertas.

**FIJACIÓN DEL BRAZO PRINCIPAL EN EL CUERPO DEL CIERRAPUERTAS.**  
 Colocar el brazo principal en la manivela, de manera que su ranura de orientación coincida con el vértice del brazo.  
 Posteriormente fijarlo con el tornillo mediante la llave especial que se suministra.

Utilizando la **PLANTILLA DE INSTALACIÓN**, el cierrapuertas quedará colocado en su correcta posición.  
 Colocar la plantilla en el eje del pernio y en la línea de la puerta, según las referencias dadas, proceder con una barrena o taladro a iniciar los seris agujeros previamente marcados.

**Letra "D"**  
 - **Montaje NORMAL:** Orientarla hacia el techo.  
 - **Montaje INVERTIDO:** Orientarla hacia el suelo.  
 Fijar fuertemente el soporte **BRAZO SECUNDARIO** y el **CUERPO DEL CIERRAPUERTAS** con los tornillo que se suministran.



**FIJACIÓN DEL BRAZO PRINCIPAL Y BRAZO SECUNDARIO.**

Unir el brazo principal y el brazo secundario con el tornillo, arandela y tuerca, apretando de forma que permita deslizarse el uno sobre el otro. Girar el brazo principal hasta que el **brazo secundario** esté **PERPENDICULAR (90°)** al marco de la puerta. En esta posición, apretar fuertemente el tornillo de fijación mediante la llave especial que se suministra.

**PRECARGA DEL RESORTE.**

Para tensar el muelle y darle la carga necesaria para cerrar la puerta, debe procederse:  
 Posicionar la llave especial en el arrastre de forma tal que permita el giro en sentido contrario a las agujas del reloj.  
 Tensando ligeramente, levantar el pivote de arrastre del brazo, girar un punto y posicionar de nuevo el pivote. Repetir la operación hasta que el cierrapuertas tenga la suficiente fuerza para cerrar la puerta. Se recomienda no superar los 4 puntos de tensión.

**REGULACIÓN DE LA VELOCIDAD DE CIERRE:** Mediante la **AGUJA DE REGULACIÓN** puede graduarse la velocidad de cierre de la puerta. Girando en el **sentido de las agujas del reloj** se obtiene **MENOR velocidad de cierre**. Girando en **sentido contrario a las agujas del reloj** se obtiene una **MAYOR velocidad de cierre**. Ajustar hasta obtener un tiempo de cierre entre 3-5 segundos. En este momento el cierrapuertas controla su puerta y la cierra adecuadamente.

EJE

PERNIO

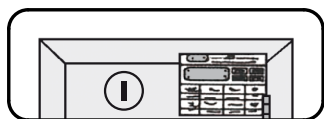


# TELESCO®

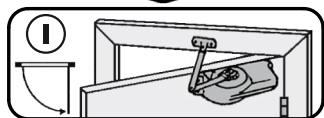
## Serie Classic 50

### Cierrapuertas Modelo 22 AT

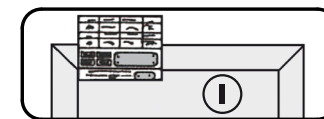
#### Plantilla e instrucciones de instalación



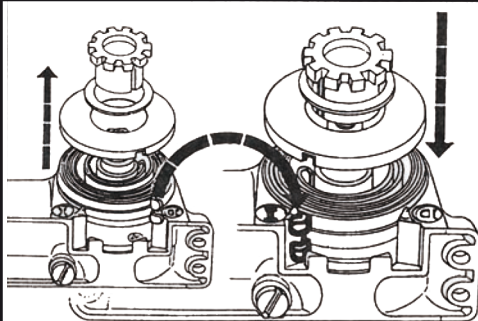
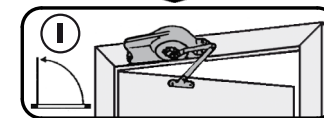
POSICIÓN NORMAL



## PUERTA DE APERTURA IZQUIERDA

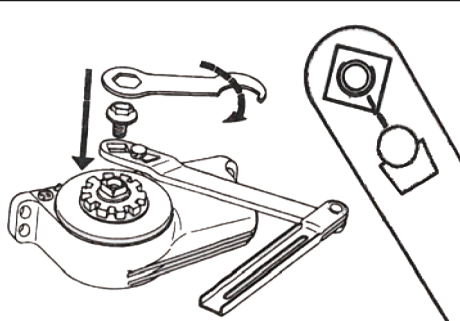


POSICIÓN INVERTIDO



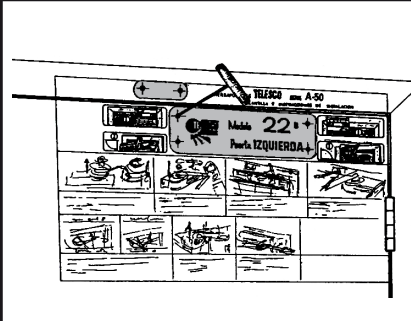
### PREPARACIÓN DEL CIERRAPUERTAS PARA MONTAJE EN PUERTA IZQUIERDA.

Cambiar la posición del resorte, girándolo 180° y colocarlo haciendo coincidir sus patas exteriores de fijación con la letra I marcada en el cuerpo.



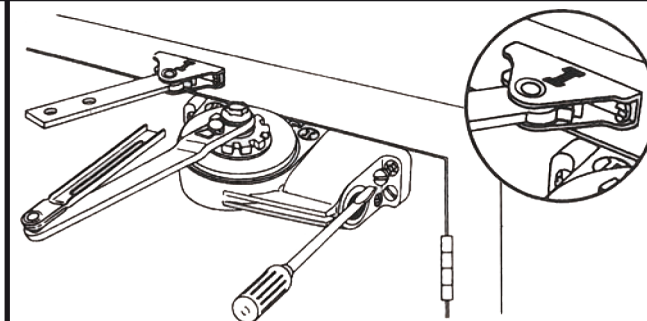
### FIJACIÓN DEL BRAZO PRINCIPAL EN EL CUERPO DEL CIERRAPUERTAS.

Colocar el brazo principal en la manivela, de manera que su ranura de orientación coincida con el vértice del brazo. Posteriormente fijarlo con el tornillo mediante la llave especial que se suministra.



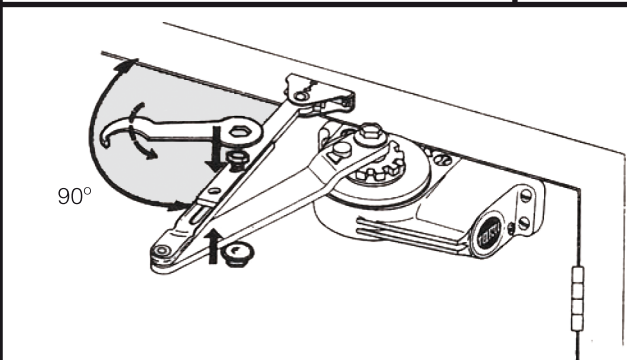
### Utilizando la PLANTILLA DE INSTALACIÓN, el cierrapuertas quedará colocado en su correcta posición.

Colocar la plantilla en el eje del pernio y en la línea de la puerta, según las referencias dadas, proceder con una barrena o taladro a iniciar los seris agujeros previamente marcados.



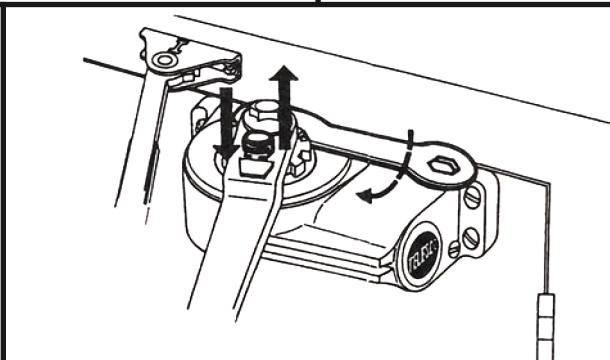
### Letra "I"

- Montaje NORMAL: Orientarla hacia el techo.
  - Montaje INVERTIDO: Orientarla hacia el suelo.
- Fijar fuertemente el soporte **BRAZO SECUNDARIO** y el **CUERPO DEL CIERRAPUERTAS** con los tornillo que se suministran.



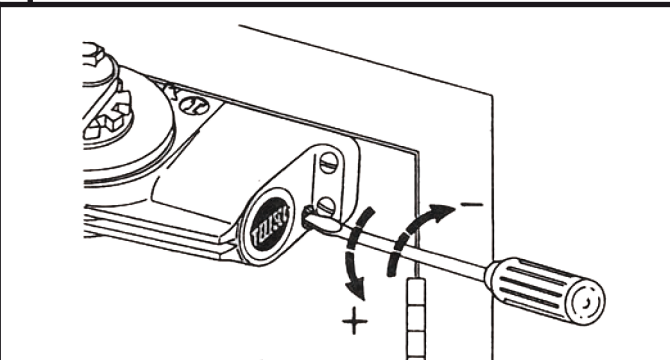
### FIJACIÓN DEL BRAZO PRINCIPAL Y BRAZO SECUNDARIO.

Unir el brazo principal y el brazo secundario con el tornillo, arandela y tuerca, apretando de forma que permita deslizarse el uno sobre el otro. Girar el brazo principal hasta que el **brazo secundario** esté PERPENDICULAR (90°) al marco de la puerta. En esta posición, apretar fuertemente el tornillo de fijación mediante la llave especial que se suministra.



### PRECARGA DEL RESORTE.

Para tensar el muelle y darle la carga necesaria para cerrar la puerta, debe procederse: Posicionar la llave especial en el arrastre de forma tal que permita el giro en sentido a las agujas del reloj. Tensando ligeramente, levantar el pivote de arrastre del brazo, girar un punto y posicionar de nuevo el pivote. Repetir la operación hasta que el cierrapuertas tenga la suficiente fuerza para cerrar la puerta. Se recomienda no superar los 4 puntos de tensión.



**REGULACIÓN DE LA VELOCIDAD DE CIERRE:** Mediante la AGUJA DE REGULACIÓN puede graduarse la velocidad de cierre de la puerta. Girando en el **sentido de las agujas del reloj** se obtiene **MEJOR velocidad de cierre**. Girando en **sentido contrario a las agujas del reloj** se obtiene una **MAYOR velocidad de cierre**. Ajustar hasta obtener un tiempo de cierre entre 3-5 segundos. En este momento el cierrapuertas controla su puerta y la cierra adecuadamente.